

**NEW
GENERATION**

INDUCTION CAP SEALING SYSTEM

Digital Electronic Generator

Generator Model

MR/GST 2K IGBT_DI RA

MR/GST 4K IGBT_DI RA

air
cooled



ELECTRONIC INDUSTRIAL EQUIPMENT

ALY

Technical Characteristics

- Air cooled induction coil.
- Compact construction for easy installation on the filling line.
- Digital Control of the electronic generator. PLC + Touch Screen HMI. Menu setting of all analog/digital working magnitudes controlling the electronic generator.
- N° 2 V. Induction Coil control modes: Manual [%] and Automatic Speed.
- System of the V. Induction Coil regulation proportional to the speed of the conveyor belt (only with automatic speed mode)
- V. Induction Coil Variation [%]: Acoustic signaling light in case of a variation (+/-) of the voltage V. Induction Coil from the pre-set value.
- Alarm History. Display and storage of all the alarm occurred during production.
- Panel Setting: Setting the Display Language, Password to access the operation parameters of the electronic generator, Date and Time setting.
- Separate counter of the sealed bottles and ejected bottles (no sealed).
- Construction according to european directives EN-60204-1 , 2014/JOEU (LV) and the 2014/30/EU (EMCD).

Accessories (Optional)

Aluminium Foil Detector - Anti accumulation device (RAC system) - Pneumatic Ejector system
Pressurized version for installation in dangerous area - Profinet® interface for remote controls and supervision
Variable Height Pillar (motorized) made in aluminium profile or stainless steel - Cocked Cap Detection
 Base of the pillar with wheels.

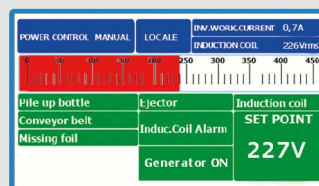
Tehničke karakteristike

- Vazdušno hlađenje indukcijonog namotaja.
- Kompaktna konstrukcija za jednostavnu montažu na liniju za punjenje.
- Upravljanje elektronskim generatorom digitalno. PLC + HMI ekran osetljiv na dodir. Podešavanje menija svih analognih/digitalnih veličina koje kontrolišu elektronski generator.
- Dva režima kontrole V.indukcionog namotaja: ručna [%] i automatska brzina.
- Sistem podešavanja V.indukcionog namotaja proporcionalan brzini transportne trake (samo u automatskom režimu brzine).
- V.indukcioni kalem Varijacija [%]: Svetleći zvučni signal u slučaju varijacije (+/-) napona V.indukcionog namotaja od unapred podešene vrednosti.
- Istorija alarma: Prikaz i skladištenje svih alarmnih signala koji su se desili tokom rada.
 Podešavanje panela: podešavanje jezika displeja, lozinke za pristup radnim parametrima elektronskog generatora, datuma i vremena.
 Odvojeno brojanje zavarenih boca i odbačenih boca (nezavarenih).
- Izgradjeni u skladu sa evropskim direktivama 2006/42/EC, 2014/35/EU (BT) i 2014/30/EU (EMCD).

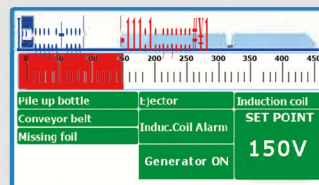
Accessori (Opzionale)

Detektor aluminijumske folije - Pneumatski sistem za izbacivanje - Profinet® interfejs za daljinsko upravljanje i nadzor - Uređaj za detekciju akumulacije kontejnera (RAC sistem) - Verzija pod pritiskom za ugradnju u opasnim područjima - Stub sa promenljivom visinom (motorizovani) u aluminijumskom ili INOX profilu - Detektor kapice je pogrešno postavljen - Baza stuba sa točkovima.

HMI Interface



Manual [%]
Mode



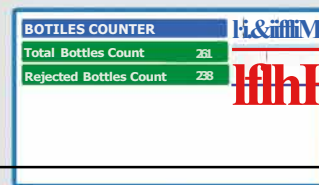
Automatic
Speed
Mode



Panel
Setting



Alarm
History



Bottles
Counter

Electrical Characteristics

Line voltage: 3x380+480 Volt
(without network transformer)

Special line voltage on request.
(with network transformer)

Line frequency: 50/60Hz
Working frequency: 30+80kHz
Protection level: IP54

Generator size:
[lxhxd]: 600x495x490mm
Waight : 55kg.



Caratteristiche Elettriche

Tensione di linea: 3x380+480 Volt
(senza trasformatore di rete)

Tensioni di linea speciali a richiesta.
(con trasformatore di reti)

Frequenza di linea: 50/60Hz
Frequenza di lavoro: 30+80kHz
Grado di protezione: IP54

Dimansoni dal ganaratore:
[lxhxp]: 600x495x490mm
Peso: 55kg.

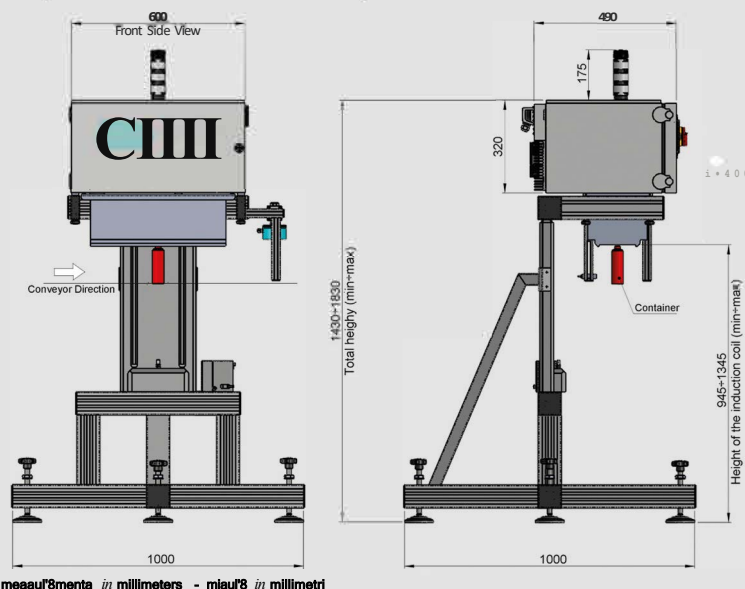


Generator type Tipo generatore	Max. power absorbed Max. potenza assorbita	Max. power output Max. potenza d'uscita
MR/GST 2K IGBT_DI RA	2,5kVA	2kW
MR/GST 4K IGBT_DI RA	4,5kVA	4kW

Standard dimensions Dimensioni standard

(with variable height pillar)

(con colonna altezza variabile)



measur8ments in millimeters - m8 in millimetri

We reserve the right to carry out any modifications we may consider opportune at any time and without prior notice.
 Ci riserviamo di apportare in qualsiasi momento e senza dare comunicazione le modifiche che ritarderemo opportune.



Gausi doo,
Beograd, Gundilićev venac 37
www.gausi.com
Tel:011/3392731,3392706