

**NEW  
GENERATION**

# INDUCTION CAP SEALING SYSTEM

Digital Electronic Generator

Generator Model

MR/GST 2K IGBT\_DI  
MR/GST 4K IGBT\_DI

**water  
cooled**



Optional



**ELECTRONIC INDUSTRIAL EQUIPMENT**

ALY

## Technical Characteristics

- **Water cooled induction coil.**
- **Compact construction** for **easy installation** on the filling line.
- **Digital Control** of the electronic generator. **PLC + Touch Screen HMI. Menu** setting of all analog/digital working magnitudes controlling the **electronic generator.**
- **N° 2 V. Induction Coil** control modes: **Manual [%]** and **Automatic Speed.**
- **System of the V. Induction Coil regulation** proportional to the **speed** of the conveyor belt (**only with automatic speed mode**)
- **V. Induction Coil Variation [%]:** Acoustic signaling light in case of a variation (+/-) of the voltage **V. Induction Coil** from the pre-set value.
- **Alarm History.** Display and storage of all the alarm occurred during production.
- **Panel Setting:** Setting the **Display Language, Password** to access the operation parameters of the electronic generator, **Date** and **Time** setting.
- **Separate counter** of the **sealed bottles** and **ejected bottles** (no sealed).
- Construction according to european directives **EN-60204-1** , **2014/JOEU** (LV) and the **2014/30/EU** (EMCD).

### Accessories (Optional)

**Aluminium Foil Detector** - **Anti accumulation device** (RAC system) - **Pneumatic Ejector** system  
**Pressurized version** for installation in dangerous area - **Profinet®** interface for **remote controls** and **supervision**  
**Variable Height Pillar** (motorized) made in **aluminium** profile or **stainless steel** - **Cocked Cap** Detection  
 Base of the pillar with wheels.

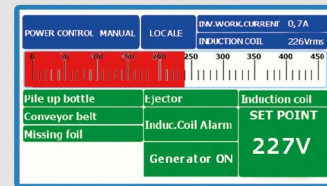
## Tehničke karakteristike

- Vodeno hlađenje indukcionog namotaja.
- Kompaktna konstrukcija za laku montažu na liniju za punjenje.
- Upravljanje elektronskim generatorom digitalno. PLC + HMI ekran osetljiv na dodir. Podešavanje menija svih analognih/digitalnih veličina koje kontrolišu elektronski generator.
- Dva režima kontrole V.indukcionog namotaja: ručna [%] i automatska brzina.
- Sistem podešavanja V.indukcionog namotaja proporcionalan brzini transportne trake (samo u automatskom režimu brzine).
- **V.indukcioni kalem Varijacija [%]:** Svetleći zvučni signal u slučaju varijacije (+/-) napona V.indukcionog kalema od unapred podešene vrednosti.
- Istorija alarma: Prikaz i skladištenje svih alarmnih signala koji su se desili tokom rada.  
 Podešavanje panela: podešavanje jezika displeja, lozinke za pristup radnim parametrima elektronskog generatora, datuma i vremena.  
 Odvojeno prebrojavanje zavarenih boca i odbačenih boca (nezavarenih).
- Izgradnja u skladu sa evropskim direktivama 2006/42/EC, 2014/35/EU (BT) i 2014/30/EU (EMCD).

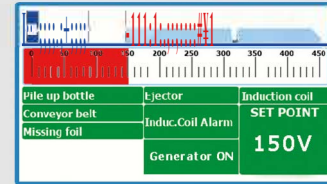
### Oprema(Opciono)

**Detektor aluminijumske folije** - **Pneumatski sistem** za izbacivanje - **Profinet®** interfejs za daljinsko upravljanje i nadzor - **Uređaj** za detekciju akumulacije kontejnera (RAC sistem) - **Verzija pod pritiskom** za ugradnju u opasnim područjima - **Stub** sa promenljivom visinom (motorizovani) u aluminijumskom ili INOX profilu - **Detektor kapice** je pogrešno postavljen - **Baza stuba** sa točkovima.

## HMI Interface



Manual[%]  
Mode



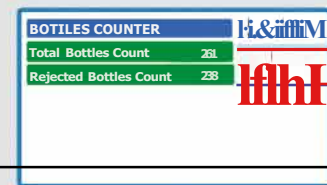
Automatic  
Speed  
Mode



Panel  
Setting



Alarm  
History



Bottles  
Counter

## Electrical Characteristics

Line voltage: 3x380+480 Volt  
(without network transformer)

Special line voltage on request.  
(with network transformer)

Line frequency: 50/60Hz  
Working frequency: 30+80kHz  
Protection level: IP54

Generator size:  
[LxHxD]: 600x495x490mm  
Weight: 55kg.



## Caratteristiche Elettriche

Tensione di linea: 3x380+480 Volt  
(senza trasformatore di rete)

Tensioni di linea speciali a richiesta.  
(con trasformatore di reti)

Frequenza di linea: 50/60Hz  
Frequenza di lavoro: 30+80kHz  
Grado di protezione: IP54

Dimensioni dal generatore:  
[LxHxD]: 600x495x490mm  
Peso: 55kg.

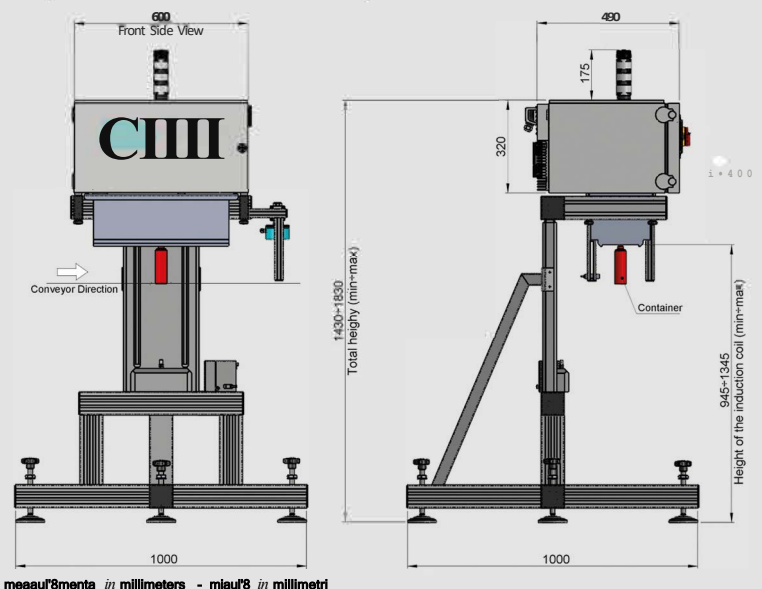


Generator type Tipo generatore	Max. power absorbed Max. potenza assorbita	Max. power output Max. potenza d'uscita
MR/GST 2K IGBT_DI	2,5kVA	2kW
MR/GST 4K IGBT_DI	4,5kVA	4kW

## Standard dimensions Dimensioni standard

(with variable height pillar)

(con colonna altezza variabile)



We reserve the right to carry out any modifications we may consider opportune at any time and without prior notice.  
 Ci riserviamo di apportare in qualsiasi momento e senza dare comunicazione le modifiche che ritarderemo opportune.



Gausi doo

Beograd, Gundulićev venac 37  
 tel:011/3392731,3392706  
 www.gausi.com  
 e-mail:info@gausi.com