

B Serija

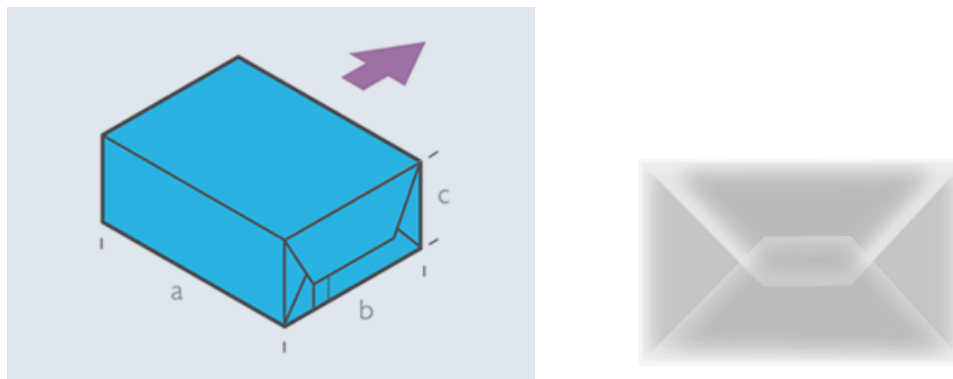
Model B Serija je automatska linija za celofaniranje proizvoda. Ulaganje proizvoda se vrši sa prednje strane. Potpuno testirana i podešena da se pakuje širok spektar proizvoda u celofan foliju pogodnu za toplo varenje ili obložen plipropilen sa završnim savijanjem kao kod koverte i skrivenim preklopom na dnu kutije.

“B Serija” je opremljena sledećim elementima:

- Ravna ulazna pokretna traka promenljive brzine, duzine od 1.0m presvućena materijalom koji sprečava grebanje proizvoda, integrisana sa mašinom
- Mehanički sistem za sigurno odmotavanje folije
- Kontrola sistema preko releja
- Nosač osovine za foliju obezbeđuje lako menjanje folije
- Visoki nivo bezbednosti rada, lak pristup panelu
- Mogućnost pakovanja velikih proizvoda
- Providna polikarbonska vrata sa mikroprekidačima omogućava punu zaštitu operatera
- Jednostavno rukovanje i održavanje
- CE sertifikat, potpuno testirana mašina sa uptvstvom za rad na CD ROM-u



Slika 1. B Serija



Slika 2. Prikaz dimenzije proizvoda

Kapacitet mašine:

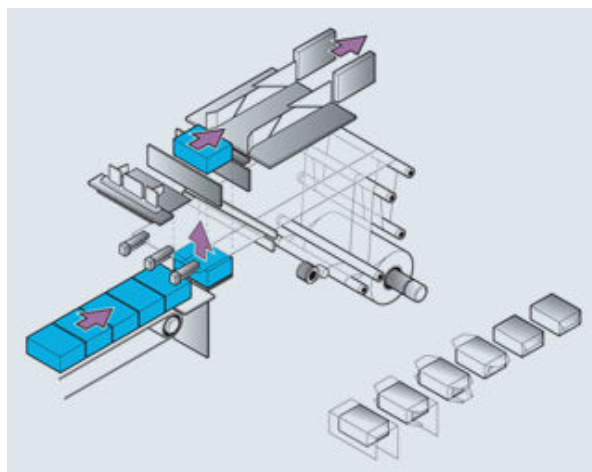
	B SERIJA	B - ŠIROKA SERIJA
'A' dužina paketa	50-305 mm	50-450 mm
'B' širina paketa	25-250 mm	55-300 mm
'C' visina paketa	10-150 mm	10-150 mm
Brzina	60/min	40/min

Tabela 1. Kapacitet mašine

*maksimalna produktivnost zavisi od veličine pakovanja proizvoda, koja može biti promenljiva i dostupna za veličine prikazane u tabeli 1.

Napajanje:

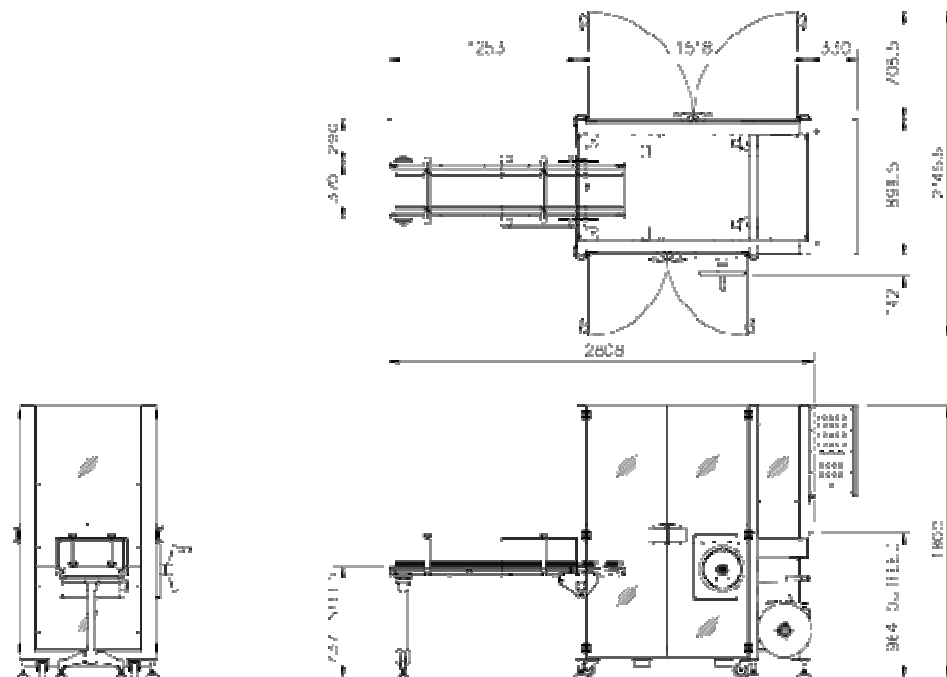
415/230V 50/60Hz 3PH
60 PSI/4 bar kompresovani vazduh



Slika 3. Princip rada mašine

Opis mašine:

Pristup mašini:	Sa obe strane
Kontrolni panel:	Sa desne strane
Rucno vitlo:	Sa desne strane
Ulaganje folije:	Sa desne strane



Slika 4. Dimenzije mašine u prostoru