

STICKER ME

Poluautomatska mašina za lepljenje kutija



Tehničke karakteristike

Visina transportne trake	H=50 mm
Brzina ulaganja	22 mt/1'
N. 2 trake PPL/PVC	STD
Širina trake:	50 mm (OPT. 75 mm.)
Lembo:	50-70 mm
Napajanje	230 V. 1 Ph 50 Hz + T
Instalirana snaga	0,4 kW

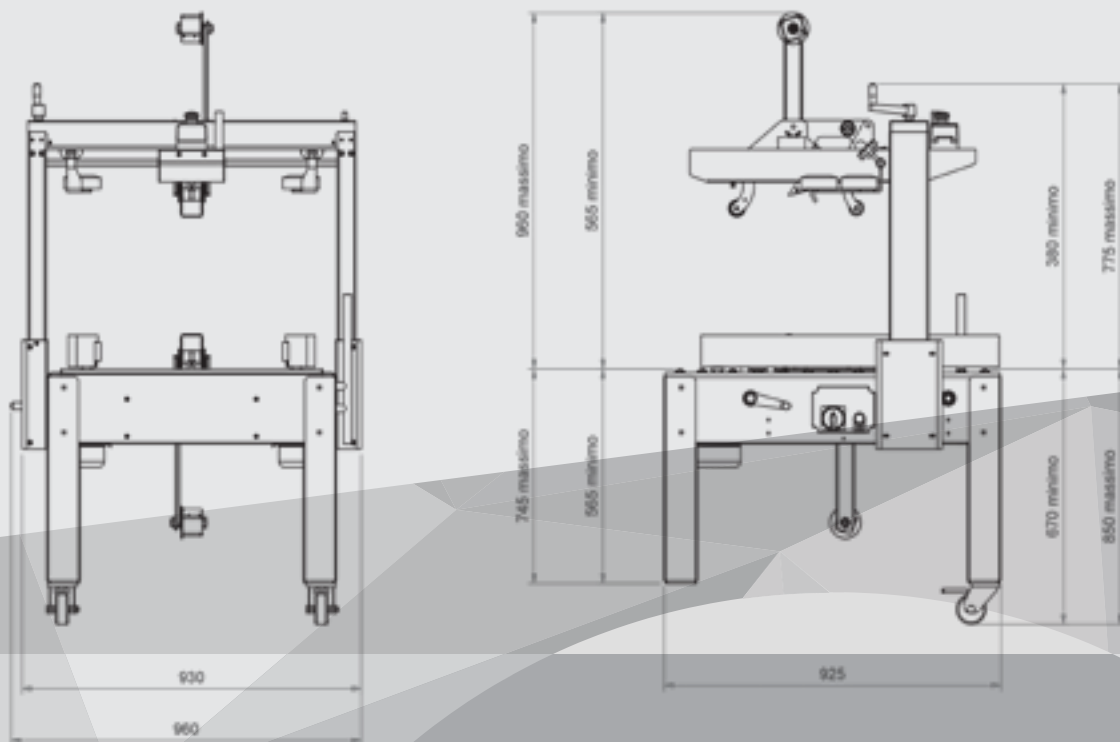
Karakteristike proizvoda

Dužina x Širina x Visina (LxWxH) min.	150x110x110 mm
Dužina x Širina x Visina (LxWxH) max.	∞x500x500
Težina kutije:	Max. 50 Kg

www.masinezapakovanje.com



STICKER ME



Gausi doo
Gundulićev venac
37 11000 Beograd
Srbija

Tel. +381 3392 706
Fax +381 3392 731
info@gausi.com