

DWR DISPENSER

DWR Dozator za samolepljive etikete



DVR 100 i DVR 200 su niz poluautomatskih dozatora za samolepljive etikete na rolnama. Dizajnirani su za industrijsko okruženje, napravljeni su u potpunosti od čelika, jednostavni za upotrebu i dovoljno svestrani za sve tipove etiketa koji se često koriste. Dostupno u verzijama za širine nalepnica do 100 mm ili 200 mm.



Držać rolne, koji se prilagođava svim hilzanama, prihvata rolne prečnika do 300 mm, nudeći impresivno vreme rada. U verzijama DVR 100 F i DVR 200, nalepnice čitaju dva senzora za samoučenje kojima upravlja mikroprocesor i koji može automatski identifikovati razliku u transparentnosti između nalepnice i obloge za papir, čineći nalepnicu gotovo potpuno odlepljenu. Kada se nalepnica ukloni, sledeća se automatski izdaje. Kontrolna ploča takođe omogućava zaustavljanje rotacije motora kada se rolna sa nalepticama potroši, a prekidi papira takođe mogu biti praćeni zvučnim signalom upozorenja. Napajanje: 230 V ili 115 V na zahtev, nije potrebno dodatno napajanje.

Verzije DVR 100 M i DVR 200 M su dostupne za upotrebu sa providnim nalepticama; poseduju elektromehanički senzor koji sa velikom preciznošću detektuje razliku u debljini između etikete i silikonskog papira



Opciona dodatna oprema za sve modele je unapred podešeni elektronski brojač koji broji nalepnice ili odbrojava od unapred podešenog broja pre zaustavljanja izdavanje nalepnica.



Verzija na baterije omogućava rad oko 5 sati bez napajanja iz mreže, u zavisnosti od veličine nalepnice i učestalosti izdavanja.

Dozator koji radi na baterije ne zahteva poseban punjač baterija, jer je ovaj integrisan u kontrolnu ploču - jedinica će se automatski napuniti ako je priključena.



DVR LC je početni model DVR asortimana i može se koristiti samo sa netransparentnim samolepljivim etiketama na rolnama.

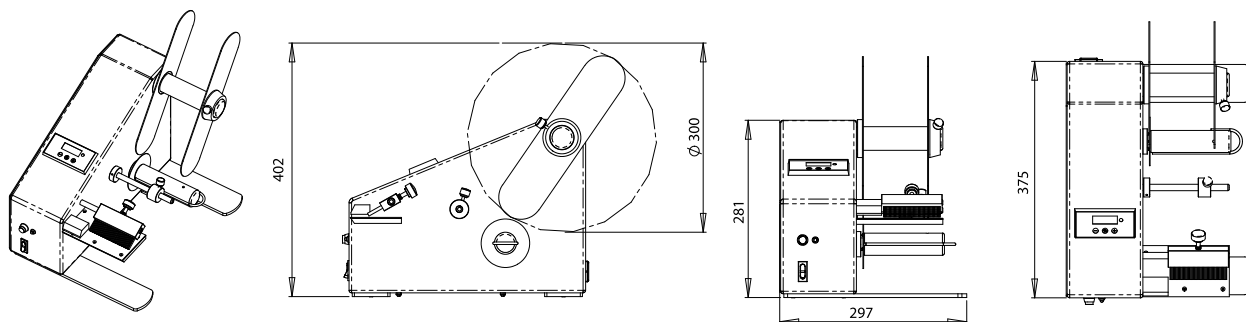
Povoljan, izuzetno kompaktan i lagan, pogodan je za nezahtevne poslove.

Oznaku čitaju dva senzora za samoučenje kojima upravlja mikroprocesor i automatski prepoznaju razliku u prozirnosti između nalepnice i obloge za papir.

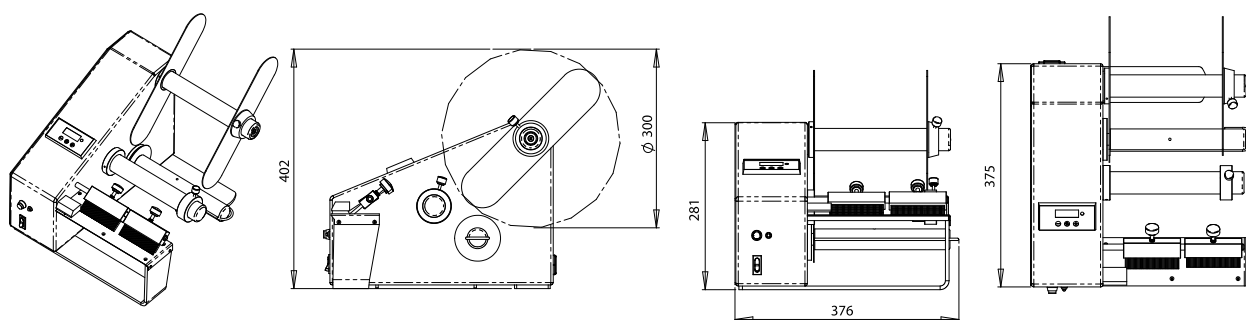


Tehničke specifikacije	DWR 100	DWR 200	DWR LC
Širina nalepnice	15-100 mm	15-200 mm	15-100 mm
Dužina nalepnice	15-600 mm	15-600 mm	15 150 mm
Brzina	10-15 metres/minute	10-15 metres/minute	5-10 metres/minute
Prečnik rolne	300 mm	300 mm	150 mm
Prečnik hilzne	38-110 mm	38-110 mm	40-76 mm
Napajanje	230 Vac - 50 Hz	230 Vac - 50 Hz	24 Vcc
Snaga	30 W	30 W	30 W
Dimenzije	297 x 410 x 400 (H)	376 x 410 x 400 (H)	173 x 233 x 280 (H)
Težina	9,7 Kg	11 Kg	4 Kg

DWR DISPENSER - 100 FC



DWR DISPENSER - 200 FC



DWR DISPENSER LC

