

## FW400E - Flow pack machine with rotary sealing and upper film reel

Dostupno u INOX verziji



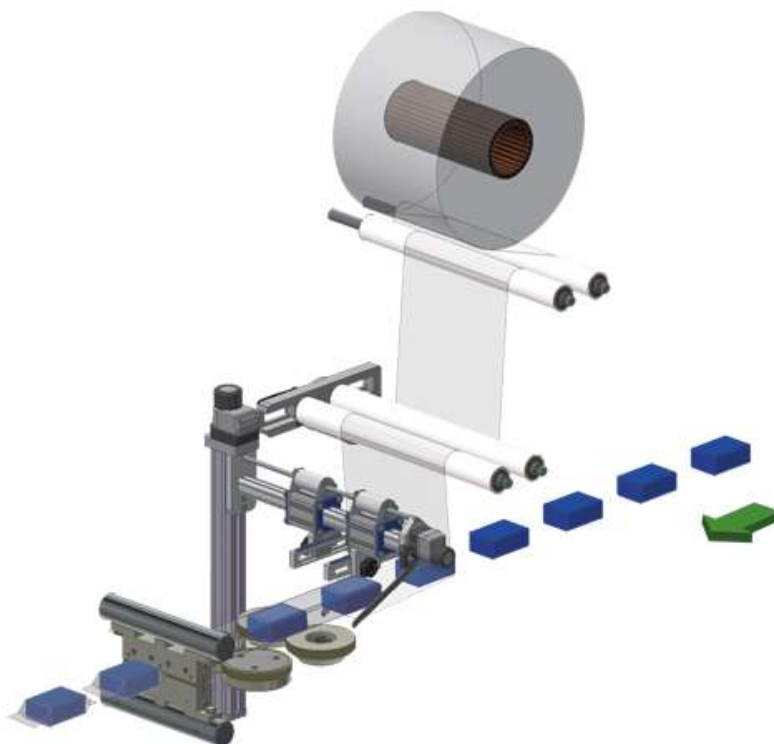
Nova FW serija automatskih mašina za pakovanje sa flow pack sistemom, dizajniranih u skladu sa tehnološkim platformama Industrije 4.0 i IoT (Internet of Things), je porodica mašina koja upotpunjuje SMIPACK asortiman. Verzija sa sistemom rotacionih grejača se sastoji od 6 modela (četiri sa folijom postavljenom gore i dva sa folijom postavljenom dole) i pakuje širok spektar proizvoda nepravilnih oblika i malih dimenzija koji dolaze u mašinu ili prethodno grupisane (multipack); proizvodi se stavljaju u pakete napravljene od jednostavnog ili spojenog fleksibilnog materijala sa maksimalnim učinkom između 60 i 200 proizvoda/minuti (na osnovu odabranog modela). Zahvaljujući tri para pneumatskih točkića za otvaranje, koji obavljaju operacije povlačenja, uzdužnog varenja i savijanja filma, kao i dinamičkom ili podesivom konformeru sa dodacima, proces pakovanja na novim FW modelima je jednostavan i brz.

## Karakteristike:

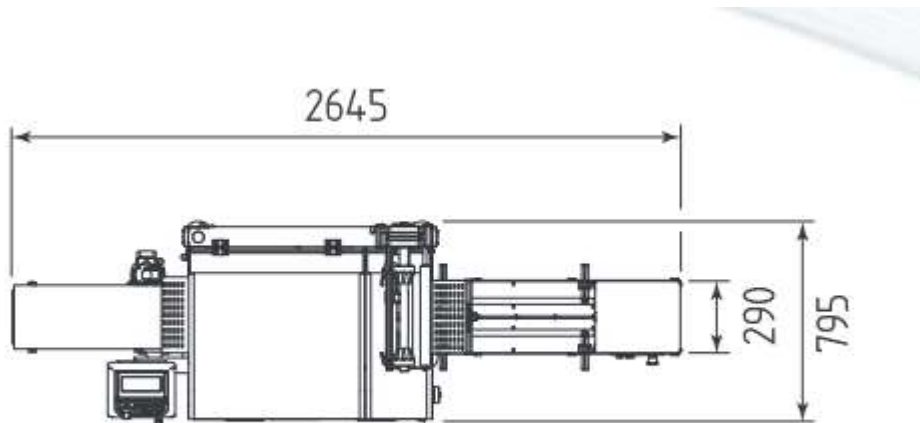
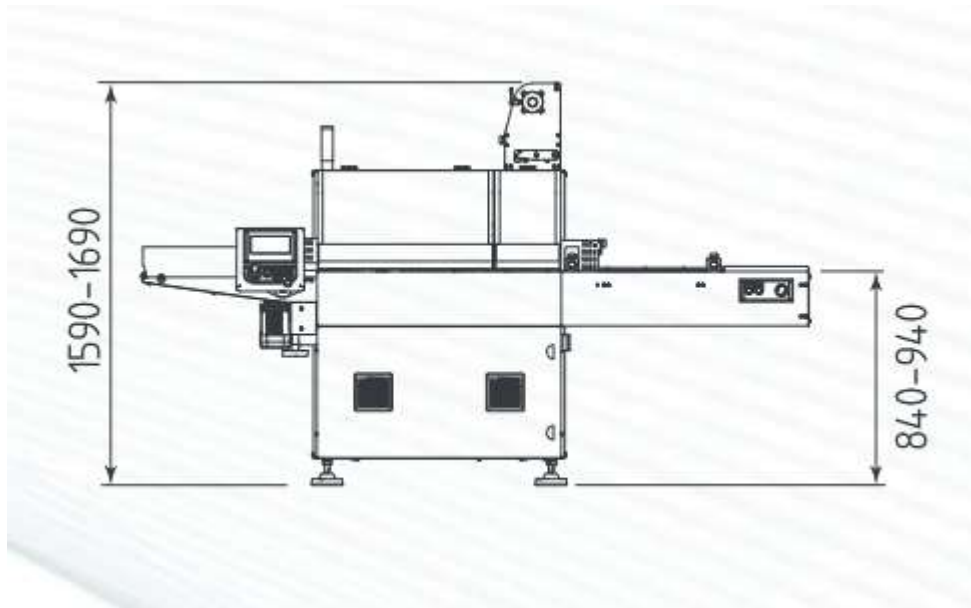
	<b>FW400E</b>
Napajanje	220 - 240 / 380 - 415 V 1PH + N + PE 50/60 Hz
Instalisana snaga	2650 W
Pritisak vazduha u sistemu	6 bar
Širina varenja	150 mm
Maksimalna visina proizvoda	80 mm
Brzina do:	100* ppm
Maksimalna veličina rolne folije	400 - ø 300 mm
Dimenzije mašine	2645 x 795 mm h 1590 - 1690 mm
Neto težina mašine	330 kg

(\*) Proizvoda na minut. Navedena brzina se može promeniti u zavisnosti od veličine proizvoda, sastava pakovanja i vrste filma koji se koristi.

## Princip rada FW400E



Dimenzije mašine: FW400E



## Tehnički podaci za FW W400E

- Mašina za pakovanje sa folijom postavljenoj u gornjoj poziciji
- Sistem varenja sa rotacionom grejačem
- Klizne površine proizvoda izradjene od INOX-a AISI304
- Ulazna transportna traka sa podesivim vođicama
- Lako uklonjive lopatice za vodjenje proizvoda na traci
- Uzdužno varenje koje se sastoji od 2 para pogonskih točkića, prvi par vuče foliju, drugi vrši varenje
- **Pneumatsko otvaranje točkića na podužnom varu kod FW400E**
- Držać rolne folije sa mehaničkom kočnicom
- **Osovina držaća folije sa pneumatskim sistemom kod FW400**
- Standardni dinamički konformer za podešavanje folije u kompletu sa dodacima
- Poprečno varenje sa letvom širine 150 mm
- Varijacija položaja visine poprečne letve podešava se ručno
- Motorizovani transporter za upakovane proizvode podesiv po visini pomoću ručnog točka
- Fioke za sakupljanje otpada od proizvoda, ispod cele dužine ulaznog transportera
- Fotoćelija za kontrolu štampane folije, nema proizvoda/nema kese, senzor za indikaciju kraja folije
- Konfiguraciju motora kontrolišu inverteri: ulazni transporter/uzdužno varenje/izlazna traka sa nezavisnim asinhronim motorom
- Konfiguraciju motora kontrolišu drajveri: porečna letva za varenje sa brushless motorom
- FLKSMOD® kontrolni sistem opremljen sa:

o Operaterski interfejs sa Panel PC-om i 7" ekranom u boji osetljivim na dodir sa PLC-om jednostavnim za korišćenje

o IN/OUT kontrolni moduli za digitalne, analogne ulaze/izlaze i kontrolu očitavanja termoparova.

- Ovaj sistem je u stanju da proveri sve operacije, jednostavno i precizno, kao što su:  
o dva podešavanja temperature varenja, jedno na uzdužnom varenju, jedno na poprečnoj letvi za

varenje

o elektronski kontrolisana brzina transportne trake

o statistika procesa:

- ♣ brojač pakovanja
- ♣ trenutna proizvodnja
- ♣ efikasnost mašine

- Mogućnost memorisanja do 50 različitih radnih ciklusa
- Dugme za zaustavljanje u hitnim slučajevima
- Smanjena potrošnja energije
- Usklađenost sa CE propisima