

Vertikalna varilica sa transportnom trakom D552 AVTS

Industrijska varilica sa transportnom trakom i stalno grejanim čeljustima dizajnirana za varenje pripremljenih kesa koje se mogu vertikalno pozicionirati za prolaz kroz mašinu. Idealna za pakovanje praškastih, tečnih ili čvrstih proizvoda koji bi u slučaju horizontalnih pakovanja iscurili iz pripremljenih kesa.

Glava sa trakama za varenje se može rotirati do ugla od 90⁰, od vertikalne do horizontalne pozicije.

Glava se takođe može podešavati i po visini.

Mašina ima izuzetno jednostavan sistem programiranja i podešavanja za rad, kao i kontrolu temperature teflon PTFE traka za varenje.

Mašina D552 AVTS je opremljena sistemom za podešavanje visine transportne trake.

Brzina transportne trake je sinhronizovana sa brzinom traka za varenje folije.

Idealna za polipropilen, polietilen, tanke i debele laminirane folije

Širina vara 10mm

Maksimalna visina kesice 645 mm

Maksimalno rastojanje vara od vrha kesice 40 mm

Opciono:

Lot i Datum var

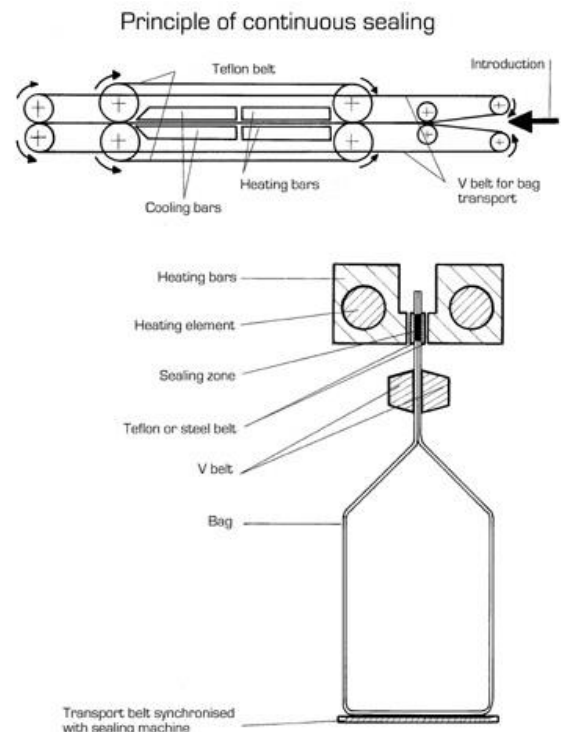
Produženje osa sa 65 mm do 100 mm (glava za varenje)

Produženje rama za 300 mm (visina varilice ide do 1855mm)

Leva ili desna verzija

Široki var od 20 mm

Dvostruki grejni elementi



Tehničke karakteristike

	D 552 AVTS
Priključni napon	220 V 50 Hz
Radna snaga mašine	1100 W
Brzina trake	10 m/min
Širina trake	250 mm
Podešavanje trake po visini	11 pozicija na 500 mm
Horizontalno pomeranje trake	90 mm
Podešavanje glave po visini	340 mm
Širina vara	10 mm
Maksimalna visina kese	645 mm
Dimenzije mašine	1410 x 610 x 1440 mm
Težina mašine	126 kg
Minimalna visina trake	475 mm
Maksimalna visina trake	975 mm
Minimalna visina glave	680 mm
Maksimalna visina glave	1020 mm

Dimenzije mašine

Option:
Extension of the frame with 300mm
from 1555 up to 1855mm

AUDION
Packaging Machines

Together we make the perfect package

