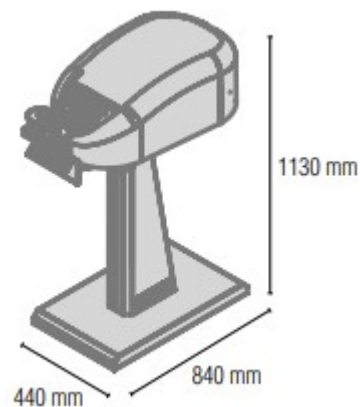


M407AL / 407AL



Mašina za pakovanje aluminijumskim klipsama,
Namijenjena za zatvaranje već izrađenih, profilisanih kesa sa klipsama.
Veoma laka i bezbedna za upotrebu.

Furutistički izgled mašine na elektirčni pogon se odlikuje nečujnim radom sa produktivnosti od oko 30 klipsa u min.

Opremljena sa velikim ekranom koji omogućava praćenje i brojanje odrađenih klipsi.

Alarm koji se nalazi u mašini signalizira kada je potrebno zameniti traku za klipse koja je pri kraju. **Od jednog kotura moguće je spakovati 2500 pakovanja.**

DP sa mogućnošću otiska datuma na klipsama je standardno za ove modele

Tehničke karakteristike **M 407 AL:**

Električni pogon

Dužina klipse 40mm

Širina klipse 7mm

Max. obim zatvaranja 15mm

220v ili 110V na zahtev

Kapacitet: oko 30 klipsa/min

Dim. mašine (DxŠxV): 950x680x650mm

Težina: 33 kg

Tehničke karakteristike **407 AL:**

Pneumatski pogon

Dužina klipse 40mm

Širina klipse 7mm

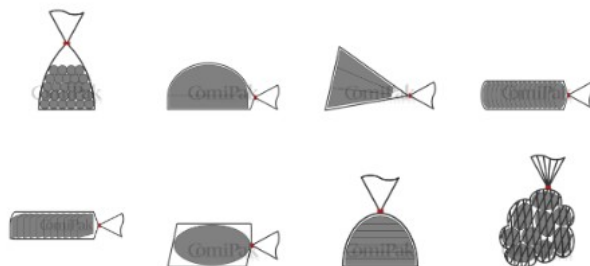
Max obim zatvaranja 15mm

Zahtevani pritisak: 7 bar

Kapacitet: oko 30 klipsa/min

Dim. mašine (DxŠxV): 950x680x650mm.

Težina: 33 kg



Uvek dostupna verzija sa pneumatskim pogonom.