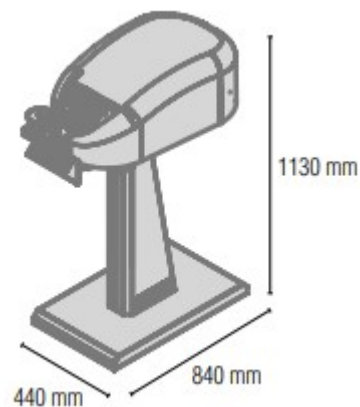


## M408PL / 408PL



Mašina za pakovanje plastičnim klipsama.  
Namenjena za zatvaranje već izrađenih, profilisanih kesa sa klipsama.  
Veoma laka i bezbedna za upotrebu.

Furutistički izgled mašine na elektirčni pogon se odlikuje nečujnim radom sa produktivnosti od oko 30 klipsa u min.

Opremljena sa velikim ekranom koji omogućava praćenje i brojanje odrađenih klipsi.

Alarm koji se nalazi u mašini signalizira kada je potrebno zameniti traku za klipse koja je pri kraju. **Od jednog kotura moguće je spakovati 12500 pakovanja.**

Dostupni modeli:

- **INK** sa mogućnošću štampanja datuma na klipsama
- **DP** sa mogućnošću otiska datuma na klipsama

Tehničke karakteristike **M 408 PL:**

**Električni pogon**

Dužina klipse 40mm

Širina klipse 8mm

Max. obim zatvaranja 15mm

220v ili 110V na zahtev

Kapacitet: oko 30 klipsa/min

Dim. mašine (DxŠxV): 950x680x650mm

Težina: 33 kg

Tehničke karakteristike **408 PL:**

**Pneumatski pogon**

Dužina klipse 40mm

Širina klipse 8mm

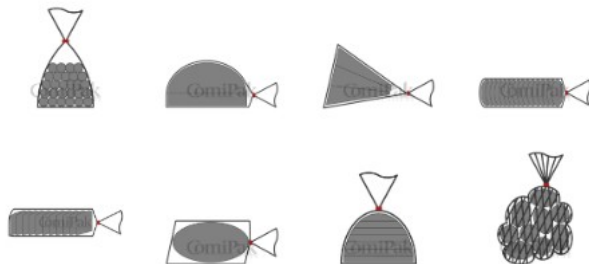
Max obim zatvaranja 15mm

Zahtevani pritisak: 7 bar

Kapacitet: oko 30 klipsa/min

Dim. mašine (DxŠxV): 950x680x650mm

Težina: 33 kg



*Uvek dostupna verzija sa pneumatskim pogonom.*