

EVO-Serija

Model E125FF je automatska linija za celofaniranje proizvoda. Ulaganje proizvoda se vrši sa prednje strane. Potpuno testirana i podešena za prvu zadatu velicinu u celofan foliju pogodnu za toplo varenje ili obložen plipropilen sa završnim savijanjem kao kod koverta i skrivenim preklopom na dnu kutije.

“E Serija” je opremljena sledećim elementima:

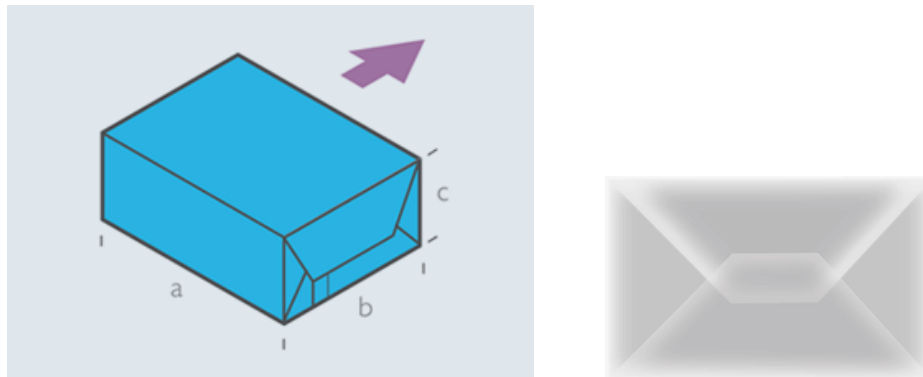
- Ravna ulazna pokretna traka promenljive brzine, duzine 1.0m presvucena materijalom koji sprečava grebanje proizvoda, integrisana sa mašinom
- Mehanički sistem za sigurno odmotavanje folije
- Kontrola sistema preko releja
- Nosač osovine za foliju obezbeđuje lako menjanje folije
- Visoki nivo bezbednosti rada, lak pristup panelu
- Providna polikarbonska vrata sa mikroprekidačima omogućava punu zaštitu operatera
- Jednostavno rukovanje i održavanje
- CE sertifikat, potpuno testirana mašina sa uptvom za rad na CD ROM-u



Slika 1. *Evo model E125FF*

Vrsta pakovanja na masini:

Proizvod	A x B x C (mm)	Brzina
Kutija Veličine 1	110 x 38 x 39	40 pak/min
Kutija Veličine 2	120 x 75 x 75	30pak/min



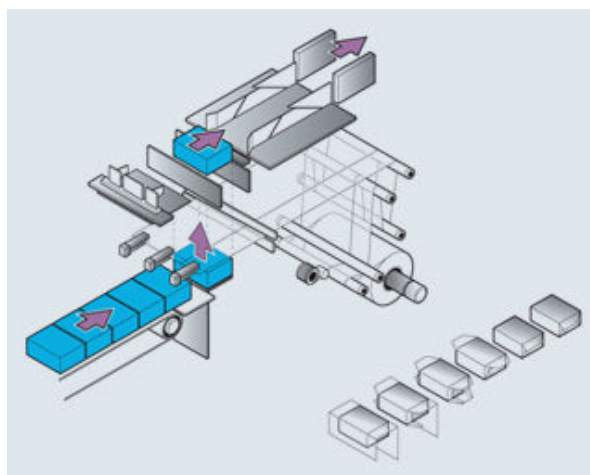
Slika 2. Prikaz dimenzije proizvoda

Kapacitet mašine:

'A' dužina paketa	50-305mm
'B' širina paketa	40-200mm
'C' visina paketa	17-125mm
Širina folije	120mm-420mm
Dužina folije na masini	150mm-640mm
Maksimalni prečnik folije	305mm

Napajanje:

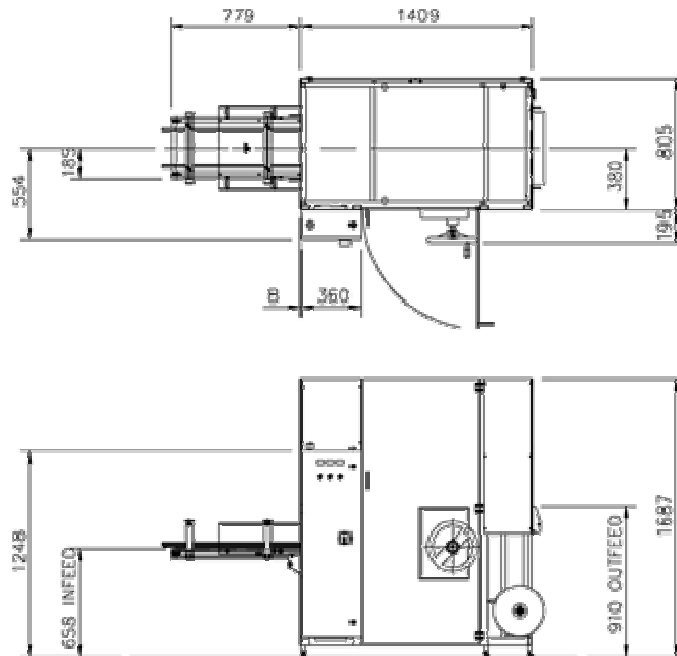
415/230V 50/60Hz 3PH
60 PSI/4 bar kompresovani vazduh



Slika 3. Princip rada mašine

Opis mašine:

Pristup mašini:	Sa obe strane
Kontrolni panel:	Sa desne strane
Rucno vitlo:	Sa desne strane
Ulaganje folije:	Sa desne strane



Slika 4. Dimenzije mašine u prostoru