

802 ALV600R



Nova serija poluautomatskih i automatskih mašina za pakovanje TS PET folijom serije BP su izuzetno raznovrsne: mogu da spakuju razne proizvode, kao što su staklene i PET boce, limenke, kutije, tegle, kartone različitih veličina u širokom opsegu načina grupisanja proizvoda u paket. Mogu se koristiti u nekoliko industrijskih segmenata, kao što su pića, hrana, hemikalije, vino i alkoholna pića, kozmetika, deterdženti, drvo, tekstil, grafika itd.

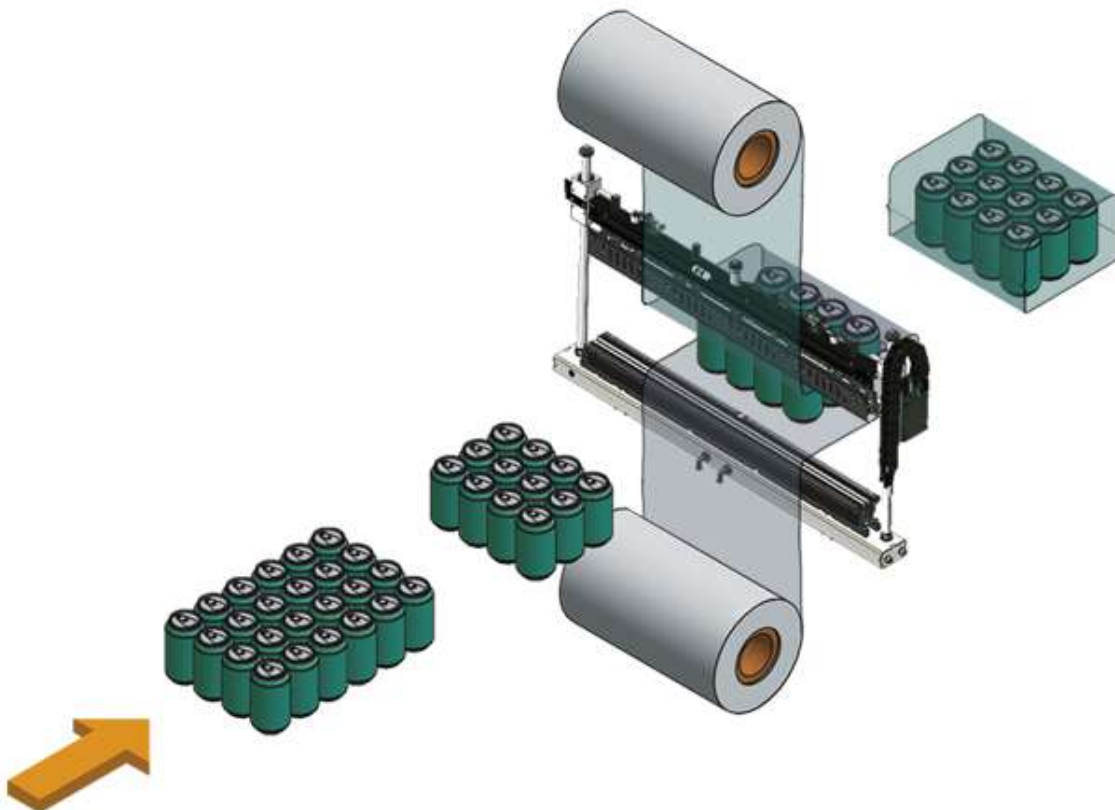
Serija BP omogućava SMIPACK-u da zadovolji širok spektar zahteva kupaca i da obezbedi veoma dobar odnos kvaliteta i cene.

Karakteristike i prednosti

- Automatska mašina za pakovanje LDPE termoskupljajućom folijom sa in-line uvodnom trakom
- Automatsko formiranje paketa
- Usmeravanje proizvoda pomoću elektromehaničkog oscilatornog sortera
- Uvodna traka širine 530mm
- Brzina ulazne trake promenljiva, fotočelije kontrolišu dolazak proizvoda, problem na ulazu, razdvajanje paketa, odmotavanje folije, zaglavljivanje paketa u tunelu i gomilanje paketa na izlazu
- Podesivi graničnici na ulaznoj traci
- Separator za razdvajanje paketa opremljen pneumatskom letvom za pridržavanje paketa sa motorizovanim guračem koji kontroliše inverter i enkoder
- Pneumatske bočne vodilice koje prate formirani proizvod iza letve za varenje i čiji je glavni zadatak da osiguraju bolju kompoziciju pakovanja i sprečavaju njegovo rasformiranje
- Dvostruka fotočelija kontroliše protok paketa da ne dodje do zaglavljivanja
- Motorizovan gornji i donji nosač rolne folije, kontrola brzine preko invertera
- Pakovanje samo folijom
- Tunel sa dva ventilatora
- In-line ulazna traka sa podesivom brzinom preko invertera
- Mašina dostupna u verziji rada sa leve ili desne strane
- Dostupan broj ulaznih linija: 1, 2, 3, 4, 5, 6
- Pneumatski vodič paketa, sinhronizovan sa guračem paketa, osigurava stabilnost paketa prilikom poprečnog varenja .
- Uključeno: nogice-stope za pričvršćivanje mašine, letva za poravnavanje proizvoda, ventilator na izlazu iz tunela
- Masina se može postaviti u automatski ili poluautomatski režim rada
- Letva za varenje pokreće se pneumatski
- Folija se seče hladnim nožem pneumatski
- Letva za varenje ima ugrađen sigurnosni senzor
- Valjci su postavljeni na gornjem i donjem odmotачu folije tako da je lako postavljanje rolne folije
- Metrička podela na sistemu za centriranje filma
- FLXMOD®, elektronski sistem opremljen sa 4.3" grafičkim LCD kontrolnim panelom sa PLC-om
- Sekcija za napajanje i kontrolu opremljena sa:
 - Inverter
 - IN/OUT (Input/Output) komandni modul sa 16 digitalnih inputs/outputs
 - Analogni ulazni komandni modul
 - Modul za kontrolu temperature
 - Ovaj sistem omogućava jednostavnu i tačnu kontrolu nad svim aktuelnim operacijama i to:
 - memorisanje 20 različitih radnih ciklusa
 - automatska kontrola visine letve za varenje
 - podešavanje brzine trake mašine i brzina trake u tunelu kontroliše se pomoću invertera
 - statistika procesapakovanja
- Protok vazduha u tunelu podesiv pomoću nezavisnih deflektora –usmerivača vazduha
- Transportna traka u tunelu opremljena valjcima od staklenih vlakana – fiber glass, otpornih na toplotu (SMI patent) koji osigurava:
 - ukrucenost transportne trake omogućava stabilan prolaz pakovanje kroz tunel, za kompaktan izgled i dobro skupljenu foliju oko paketa

- transportna traka može da nosi pakete do 30 kg
 - valjci na transportnoj traci ne mogu da zardjaju, kao što se dešava kod tradicionalnih metalnih transportnih traka
 - održavanje je jednostavno i jeftino zahvaljujući mogućnosti promene samo jednog oštećenog valjka
- Tunnel ima automatsko isključivanje
 - Niska potrošnja energije
 - Uskladjenost sa propisima CE standard

Princip rada:



Power supply	220 - 240 / 380 - 415 V
	3PH + PE / 3PH + N + PE
	50/60 Hz
Installed power	33650 W
Air pressure	6 Bar
Required air	17 Nl/p*
Maximum output up to	25 ppm**
Product maximum height	380 mm
Sealing bar	760 mm
Maximum size of film reel	750 x Ø 350 mm
Working board height	945 - 1105 mm
Machine size	6215 x 1480 mm
	h 2105 - 2265 mm
Machine net weight	1575 Kg
Advised film: LDPE	20 - 100 µ

(*) Normal liters per pack.

(**) Packs per minute. The stated speed can change according to the product size, the pack collation and the type of film used.