

AUTOMATSKA MAŠINA ZA PAKOVANJE POSUDA U STREČ FOLIJU AR25



primeri mašine u radu



Karakteristike

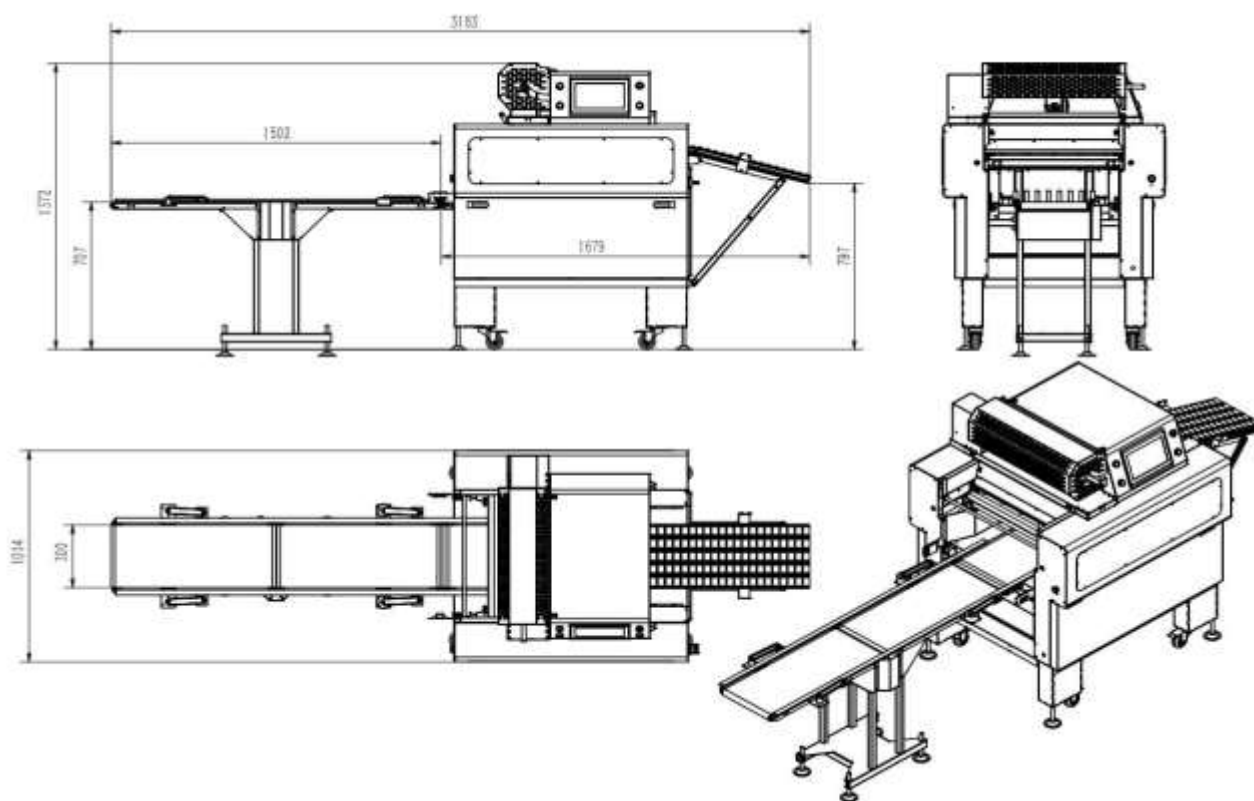
Brzina	20-25 paketa u minut-U zavisnosti od veličine posude
Dužina pakovanja	120-380mm
Širina pakovanja	95-230mm
Visina pakovanja	10-150mm (visina posude do 50mm)
Težina pakovanja	50g-4500g
Širina folije	350-550mm
Max. prečnik folije	160mm

Konfiguracija

Ekran	10.2 inch TFT color touch screen (screen ratio 16:9)
Rezolucija ekrana	1024*600
El. priključak	220V / 50HZ (AC110V/60HZ)
Instalirana snaga	1400W
Vlažnost radnog prostora	10-90%
Temperatura radnog prostora	10-30°C
Mašina izradjena	304 Stainless Steel

Dimenzije

Dimenzije	3185*1015*1372mm
Neto težina	275kg



Princip rada

1. Izaberite odgovarajući program pakovanja (pre-set storage)
2. Postavite posude na pokretnu traku
 - **Ulazna traka je razlika između modela AR25 i AR25L. Kod modela L je modifikovana traka tako da može da primi i proizvode koji nisu u posudi pod uslovom da mogu samostalno da stoje na ulaznoj traci prilikom transporta do mesta pakovanja na samoj mašini.**

Karakteristike i prednosti mašine za pakovanje

1. Efikasnost pakovanja

Sa prosečnih 20-25 paketa u minuti, efikasnost je oko 4-5 puta veća od ručnog načina pakovanja.

2. Odlične performanse upakovanih proizvoda

U poredjenju sa ručnim načinom pakovanja, proizvodi upakovani automatskom mašinom su čvršće upakovani i lepšeg izgleda, što povećava vrednost Vašeg proizvoda.

3. Lako se integriše u automatsku liniju

Može se integrisati različita dodatna oprema: pakovanje, merenje, postavljanje etiketa i sl.

4. Širok izbor folija za pakovanje

Koristi više vrsta folija (PVC/PE), moguće je koristiti folije sa lokalnog tržišta.

Proizvodi se mogu pakovati sa ili bez podloški/posuda, takodje je pogodan i za posude/podloške različitih oblika (okrugle, elipsaste...).

5. Izradjena od visoko kvalitetnih materijala

Cela mašina je izradjena od Inox-a kako bi se mogla koristiti u korozivnom okruženju kao što je visoka vlažnost

6. Udobno i lako rukovanje

Operativni interfejs je jednostavan u dizajnu i lak za korišćenje; mašina je manje bučna i jednostavnija za upotrebu od drugih sličnih uređaja.

7. Servis

Dobavljač je profesionalni proizvođač opreme sa znatnim tehničkim iskustvom. Svi proizvodi su pojedinačno projektovani i izradjeni. Uvek insistiramo na dobrom servisu za naše kupce. Kada kupac naiđe na problem u najkraćem roku ćemo mu pomoći da prevaziđe probleme.



TEL: +381 11 3392731

Gundulićev venac 37,
Beograd 11000, Beograd

Web: masinezapakovanje.com

E-mail: info@masinezapakovanje.com