

FP8000CS



Slika 1. Automatska mašina za termoskupljanje FP8000CS + Tunel T652



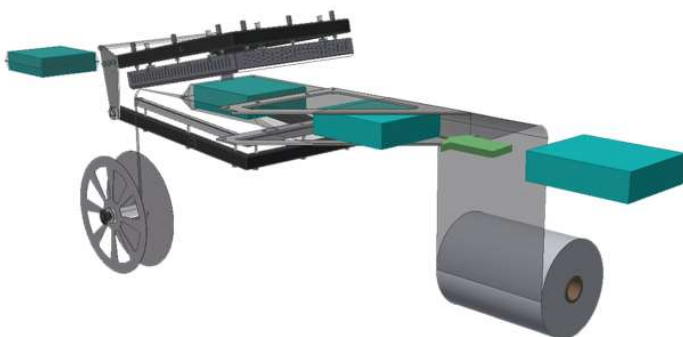
Karakteristike i prednosti

- ✓ Potpuno električna mašina za pakovanje L-varenjem
- ✓ Motorizovana letva varenja kontrolisana inverterom i enkoderom
- ✓ Motorizovani system pokretne trake kontrolisana inverterom i enkoderom
- ✓ **Sistem za centriranje proizvoda na ulagaču CENTER SEAL omogućava preciznije, lakše i brže ulaganje, do 3600 paketa po satu. (zavisi od veličine paketa)**
- ✓ Letva za varenje presvučena teflonom PTFE
- ✓ Panik taster
- ✓ Sigurnosni uredjaj
- ✓ Neprekidan ciklus varenja
- ✓ FLXMOD® kontrolni system opremljen sa:
 - ✓ 4,3" grafičkim LCD kontrolnim panelom sa PLC
 - ✓ Modularna napojna stanica pokretana:
 - ✓ Inverterom za sve motore
 - ✓ IN/OUT (inlet/outlet) digitalni i analogni kontrolni moduli
 - ✓ Ovaj system dozvoljava jednostavnu i preciznu kontrolu za sve operacije na mašini, kao što su:
 - ✓ Mogućnost čuvanja do 20 različitih programa
 - ✓ Automatska kontrola visine letve za varenje
 - ✓ Duplo podešavanje temperature letve za varenje, po dužini i po širini
 - ✓ Podešavanje vremena varenja
 - ✓ Mogućnost pakovanja pojedinačnih proizvoda i grupnih proizvoda
 - ✓ Brzina trake se podešava elektronski preko kontrolnog panela
 - ✓ Kompletna statistika procesa pakovanja
- ✓ Redukovana potrošnja struje
- ✓ Uskladjeno sa CE propisima

Princip rada:

Masina radi sa poliolefin folijom od 9 - 30mic, a sa Polietilen folijom od 15 - 60mic

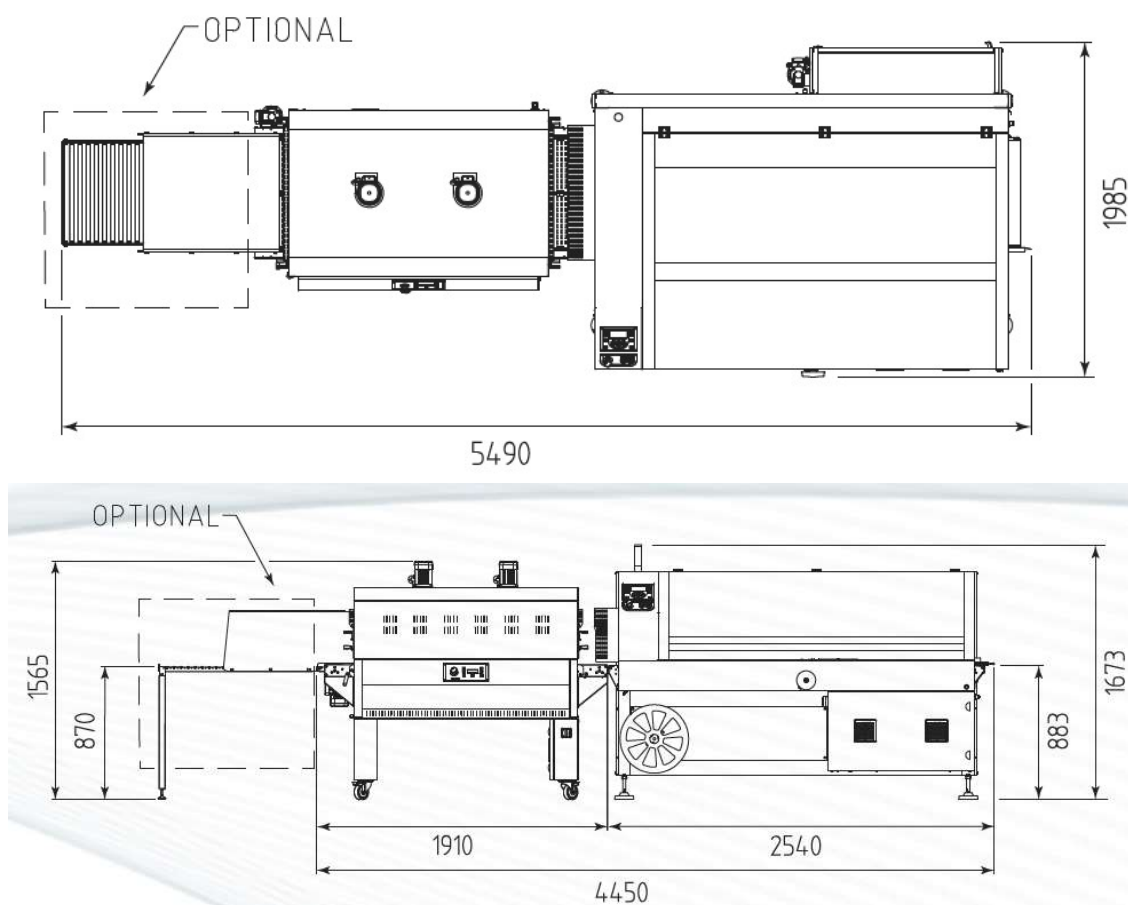
Za varenje polietilena opciono se poručuje posebna letva za varenje



	Polyolefins	Polyethylene
	9-30 my	15-60 my*

Tehničke karakteristike

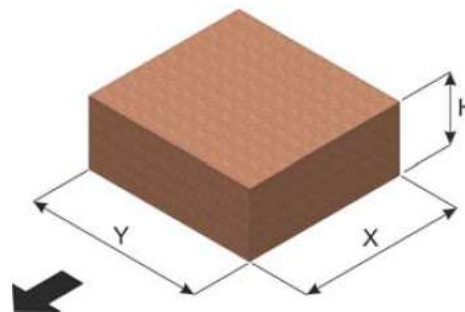
El. napajanje	220-240/380-415V-60Hz
Instalirana snaga	3950 W
Dimenzije vara	840 x 710mm
Max. dimenzije folije	850 x Ø350mm
Maksimalna visinja pakovanja	250 mm
Kapacitet pakovanja	Do 2700 kom/h
Brzina trake	10-30 m/min
Dimenzije mašine	2626 x 1895 x h 1605-1765
Težina mašine neto/transport.	820 kg



Slika 4. Dimenzije mašine

Veličinu proizvoda koji može biti upakovan proverite u tabeli:

FP8000CS		
HEIGHT H (mm)	LENGTH X (mm)	WIDTH Y (mm)
50	800	600
70	730	580
90	710	560
110	690	540
130	670	520
150	650	500
170	630	480
190	610	460
210	590	440
230	570	420
250	550	400



Izračunavanje širine folije možete uraditi na sledeći način:

Za svaki format u zavistnosti od dimenzija Y i H proizvoda koji se pakuju potrebno je izračunati širinu folije.

$H \leq 100\text{mm}$:

Širina folije = $Y + H + 100\text{mm}$ otpada

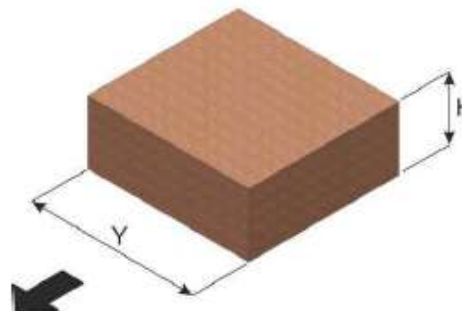
$H > 100\text{mm}$:

Širina folije = $Y + H + 150\text{mm}$ otpada

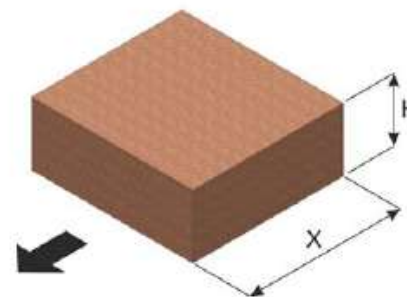
Gde je:

Y = širina proizvoda

H = visina proizvoda



Izračunavanje produktivnosti - brzine pakovanja:



FP8000CS											
packs / minute (depending on X and H)	HEIGHT H (mm)										
	10	50	70	90	110	130	150	170	200	250	
LENGTH X (mm)	50	40-45	34-39	32-37	30-35	27-32	25-30	23-28*	20-25*	18-23*	15-20*
	100	40-45	34-39	30-35	27-32	25-30	22-27	21-26	19-24	17-22	14-19
	150	38-42	34-39	28-33	25-30	22-27	21-26	20-25	18-23	15-20	13-18
	250	35-40	32-37	22-27	22-27	21-26	20-25	19-24	16-21	14-19	12-17
	300	32-37	30-35	25-30	21-26	20-25	19-24	18-23	15-20	13-18	10-15
	350	29-34	27-32	24-29	20-25	19-24	18-23	16-21	14-19	12-17	9-14
	400	27-32	25-30	22-27	19-24	18-23	16-21	15-20	13-18	10-15	8-13
	450	25-30	22-27	18-23	18-23	16-21	15-20	14-19	12-17	9-14	7-12
	500	22-27	20-25	16-21	16-21	15-20	14-19	13-18	10-15	8-13	5-10
	550	20-25	18-23	15-20	15-20	14-19	13-18	12-17	9-14	7-12	-
	600	17-22	15-20	14-19	14-19	13-18	12-17	11-16	8-13	-	-
	650	15-20	13-18	12-17	11-16	10-15	10-15	9-14	-	-	-
	700	13-18	12-17	10-15	10-15	-	-	-	-	-	-
	750	10-15	8-13	-	-	-	-	-	-	-	-
	800	8-13	7-12	-	-	-	-	-	-	-	-

Model tunela koji se može povezati sa modelom FP8000CS

TUNEL T652

Instalirana snaga	15800 W
Širina ulaza	650 mm
Maksimalna visina paketa	300 mm
Brzina trake	3-18 m/min



VAZNO!!!

- Proizvod koji se pakuje ne sme da prelazi tezinu od 30kg.
- Produktivnost zavisi od velicine i tezine paketa kao i od izbora folije.