

S560-S560N-S560NA-S870



Slika 1. S560



Slika 2. S560N



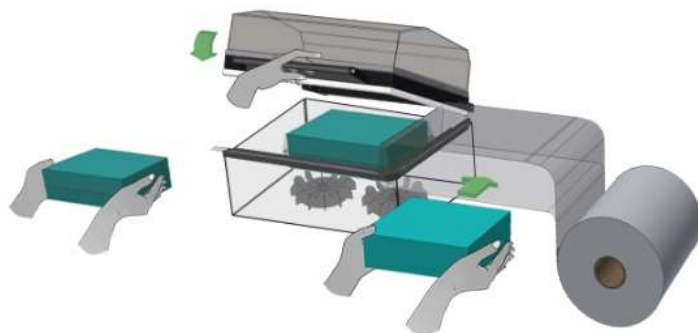
Slika 3. S560NA





Slika 4. S870

Karakteristike i prednosti S560

- ✓ Sistem varenja i termoskupljanja u jednoj operaciji
- ✓ Nož za varenje i sečenje premazan teflonom
- ✓ Vazdušno hladjenje mašine
- ✓ Podešavanje visine rešetke za postavljanje paketa u komori
- ✓ Mobilna radna ploča je odvojena od držača folije kako bi podešavanje folije bilo lakše u određivanju veličine paketa
- ✓ Držanje poklopca u spuštenom položaju obezbeđuje elektromagent
- ✓ Automatsko podizanje poklopca obezbeđuje elektromagent
- ✓ Flextron® kontrolni sistem:
- ✓ Alfanumerički LCD upravljački panel, sa 16-bitnim mikroprocesorom i solid state relejima, koji omogućavaju jednostavnu i preciznu kontrolu svih operacija mašine, kao što su:
 - ✓ status uređaja
 - ✓ brojač upakovanih proizvoda
 - ✓ podešavanje temperature varenja
 - ✓ podešavanje otvaranja poklopca nakon varanja
 - ✓ podešavanje odloženog početka uduvavanja toplog vazduha
 - ✓ podešavanje vremena skupljanja
 - ✓ podešavanje temperature u komori
 - ✓ mogućnost podešavanja 10 različitih programskih ciklusa, kako bi produktivnost bila bolja i pojednostavljena
 - ✓ kontrola eventualne greške u radu
- ✓ Modularno napajnje je odvojeno od kontrolne table i karakterišu ga:
 - ✓ Solid state - releji omogućavaju dugotrajan i neometan rad
 - ✓ U slučaju štete, menja se samo oštećeni modul, a podaci u memoriji ostaju sačuvani
- ✓ Redukovana potrošnja električne energije
- ✓ Usklađenost CE standardnom



Slika 5. Postupak pakovanja

	PVC	Polyolefins
	11-30 my	7-30 my

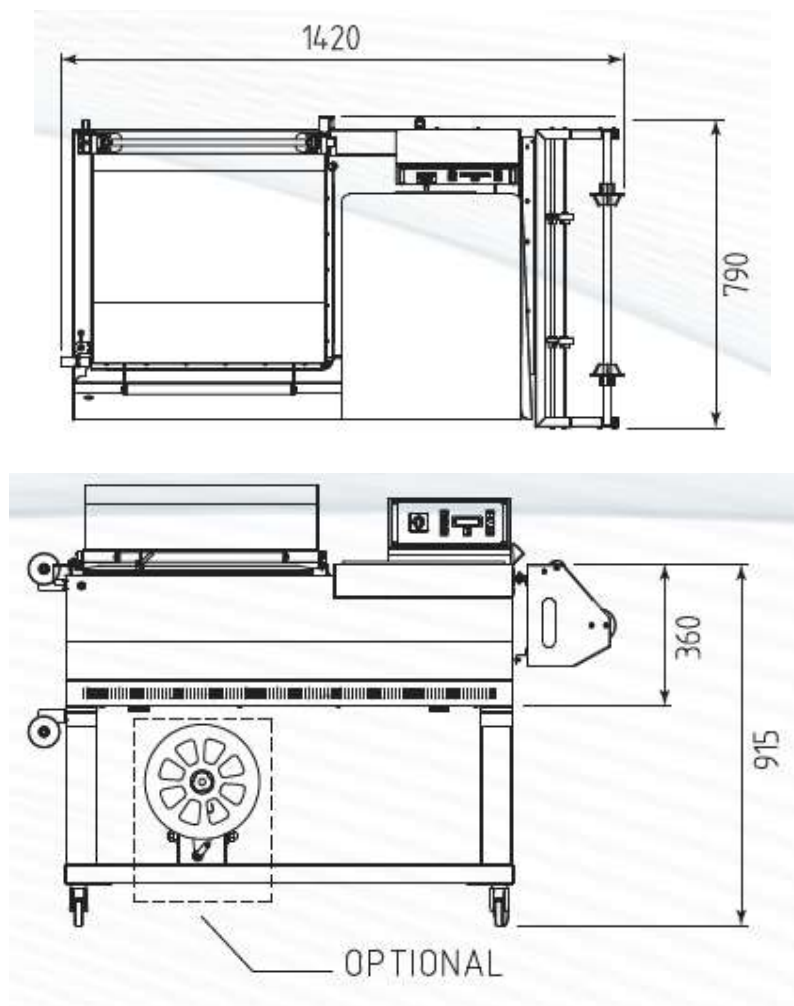
Slika 6. Debljina i vrsta folije

Tehničke karakteristike S560

El. napajanje	220/240v-60Hz
Instalirana snaga	3690 W
Dimenzije vara	560 x 430mm
Max. dimenzije folije	600 x Ø300mm
Maksimalna visinja pakovanja	260 mm
Kapacitet pakovanja	Do 600 kom/h
Dimenzije mašine	1420 x 790mm x h1115mm
Težina mašine neto/transport.	121 kg



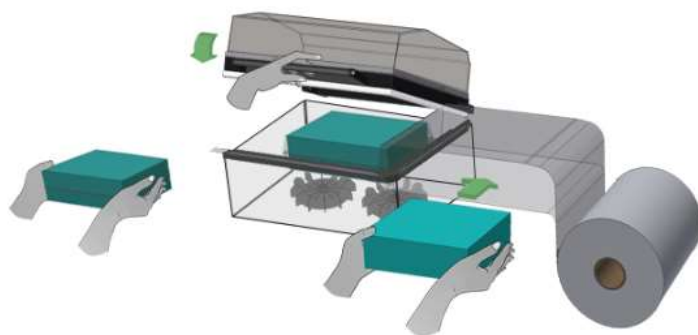
***Brzina pakovanja zavisi od veličine proizvoda, načina grupisanja i vrste folije za pakovanje.*





Slika 7. Dimenzije mašine S560

Karakteristike i prednosti S560N, S560NA i S870

- ✓ Sistem varenja i termoskupljanja u jednoj operaciji
- ✓ Nož za varenje i sečenje premazan teflonom
- ✓ Vazdušno hladjenje mašine
- ✓ Konstantno vodeno hladjenje
- ✓ Merač vode u sistemu za hladjenje
- ✓ Brzo podešavanje visine ploče za pakovanje pomoću spoljašnje ručice
- ✓ Mobilna radna ploča je odvojena od držača folije kako bi podešavanje folije bilo lakše u određivanju veličine paketa
- ✓ Držanje poklopca u spuštrenom položaju obezbeđuje elektromagent
- ✓ Dugme za hitne slučajeve
- ✓ Automatsko podizanje poklopca obezbeđuje elektromagent
- ✓ Automatsko odlaganje paketa pomoću motorizovane pokretne trake
- ✓ Flextron® kontrolni sistem:
- ✓ Alfanumerički LCD upravljački panel, sa 16-bitnim mikroprocesorom i solid state relejima, koji omogućavaju jednostavnu i preciznu kontrolu svih operacija mašine, kao što su:
 - ✓ status uređaja
 - ✓ brojač upakovanih proizvoda
 - ✓ podešavanje temperature varenja
 - ✓ podešavanje otvaranja poklopca nakon varanja
 - ✓ podešavanje odloženog početka uduvavanja toplog vazduha
 - ✓ podešavanje vremena skupljanja
 - ✓ podešavanje temperature u komori
 - ✓ mogućnost podešavanja 10 različitih programskih ciklusa, kako bi produktivnost bila bolja i pojednostavljena
 - ✓ kontrola eventualne greške u radu
- ✓ Modularno napajanje je odvojeno od kontrolne table i karakterišu ga:
 - ✓ Solid state - releji omogućavaju dugotrajan i neometan rad
 - ✓ U slučaju štete, menja se samo oštećeni modul, a podaci u memoriji ostaju sačuvani
- ✓ Redukovana potrošnja električne energije
- ✓ Usklađenost CE standardnom



Slika 8. Postupak pakovanja

	PVC	Polyolefins
	11-30 my	7-30 my

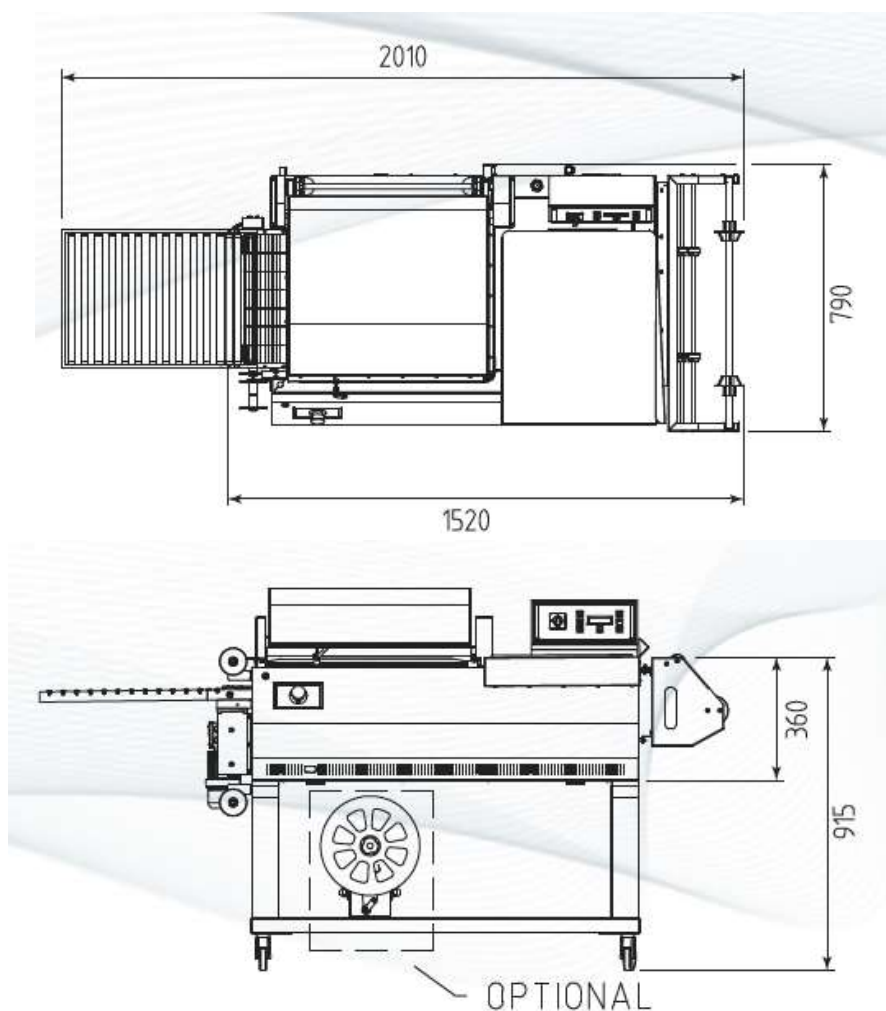
Slika 9. Debljina i vrsta folije

Tehničke karakteristike S560N

El. napajanje	220/240v-60Hz
Instalirana snaga	3690 W
Dimenzije vara	560 x 430mm
Max. dimenzije folije	600 x Ø300mm
Maksimalna visinja pakovanja	260 mm
Kapacitet pakovanja	Do 600 kom/h
Dimenzije mašine	2010 x 790mm x h1115mm
Težina mašine neto/transport.	140 kg



***Brzina pakovanja zavisi od veličine proizvoda, načina grupisanja i vrste folije za pakovanje.*



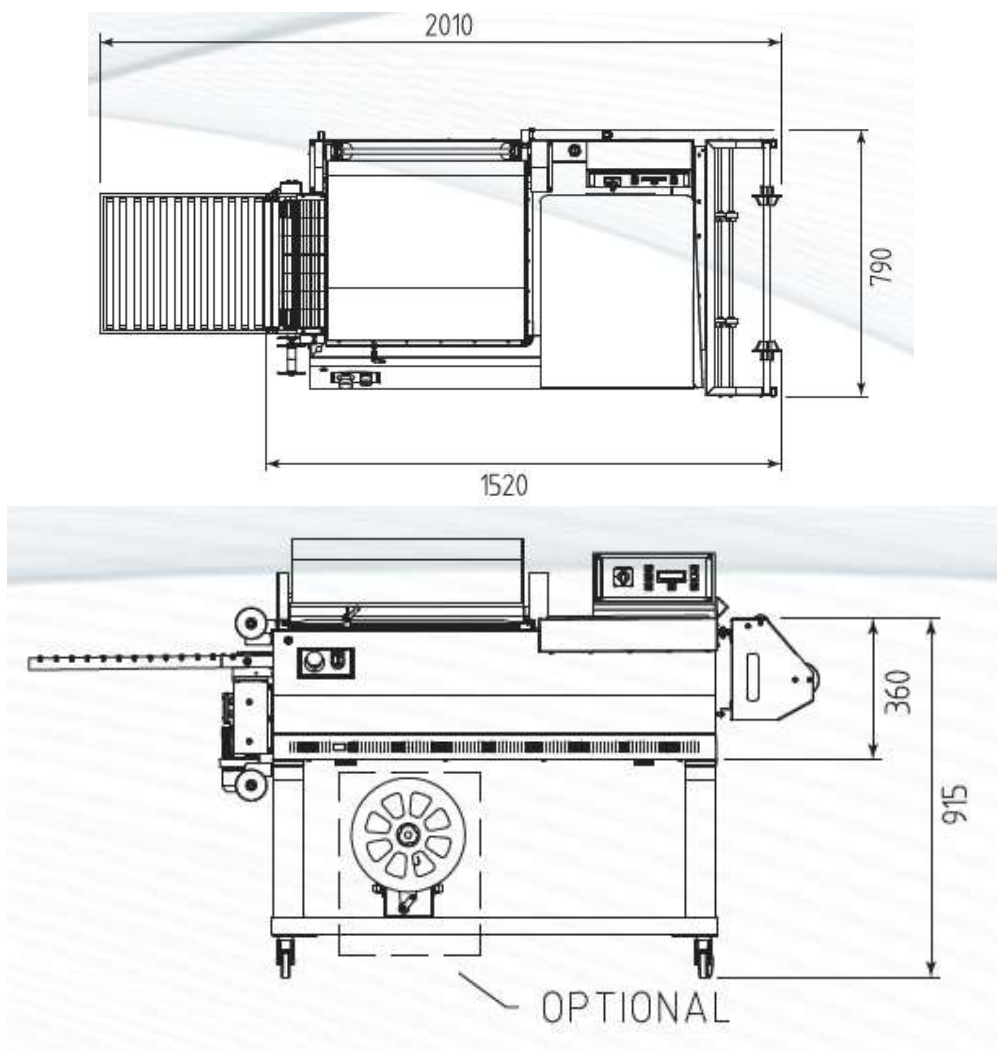
Slika 10. Dimenzije mašine S560N

Tehničke karakteristike S560NA

El. napajanje	220/240v-60Hz
Instalirana snaga	3740 W
Dimenzije vara	560 x 430mm
Max. dimenzije folije	600 x Ø300mm
Maksimalna visinja pakovanja	260 mm
Kapacitet pakovanja	Do 900 kom/h
Dimenzije mašine	2010 x 790mm x h1115mm
Težina mašine neto/transport.	156 kg



***Brzina pakovanja zavisi od veličine proizvoda, načina grupisanja i vrste folije za pakovanje.*



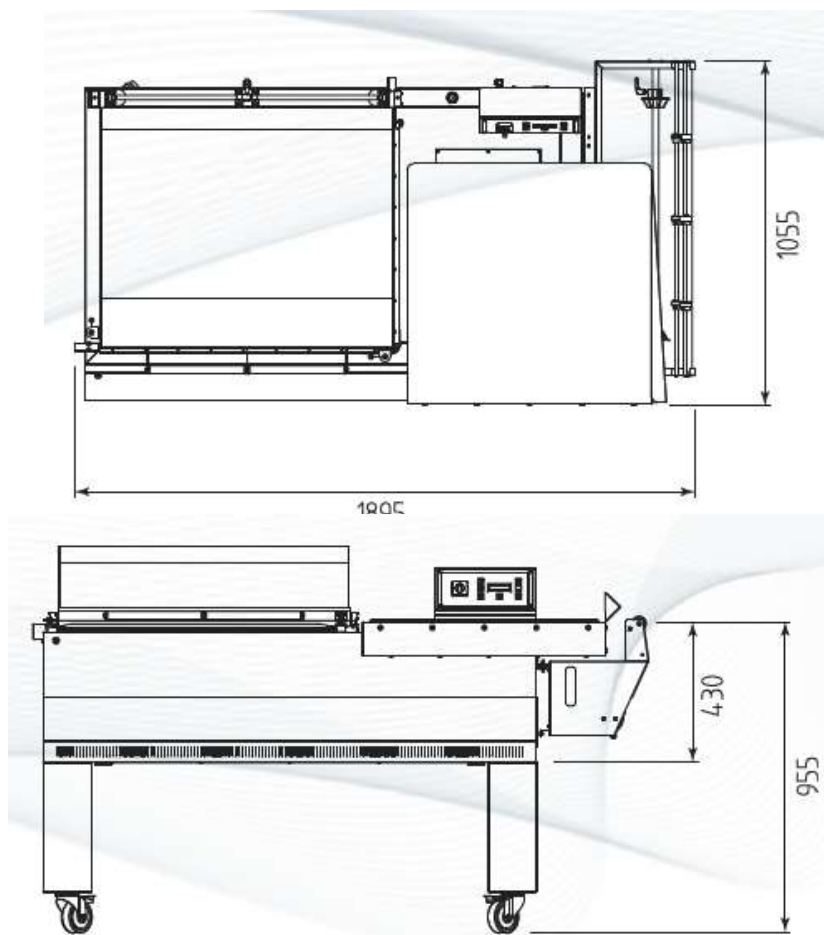
Slika 11. Dimenzije mašine S560NA

Tehničke karakteristike S870

El. napajanje	220/240v-60Hz
Instalirana snaga	5100 W
Dimenzije vara	870 x 620mm
Max. dimenzije folije	800 x Ø300mm
Maksimalna visinja pakovanja	310 mm
Kapacitet pakovanja	Do 300 kom/h
Dimenzije mašine	1895 x 1055mm x h1190mm
Težina mašine neto/transport.	191 kg



***Brzina pakovanja zavisi od veličine proizvoda, načina grupisanja i vrste folije za pakovanje.*



Slika 12. Dimenzije mašine S870

Izračunavanje širine folije možete uraditi na sledeći način:

Za svaki format u zavisnosti od dimenzija Y i H proizvoda koji se pakuju potrebno je izračunati širinu folije.

Širina folije = $Y + H + (30-40\text{mm otpada})$

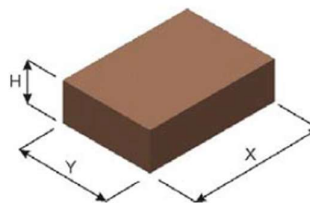
Gde je:

Y = širina proizvoda

H = visina proizvoda

Tabela ispod prikazuje maksimalne dimenzije i težine paketa koji se mogu upakovati na mašini:

[mm]	S560-S560N S560NA	S870
X	520	830
Y	390	600
H	260	310
WEIGHT	> 50 g < 15 kg	> 100 g < 18 kg



VAŽNO!!!

- Proizvod koji se pakuje ne sme da prelazi težinu od 15kg kod S560-S560N-S560NA, a kod S870 18kg.
- Produktivnost zavisi od velicine i težine paketa kao i od izbora folije.
- Na ovom tipu mašina se ne mogu pakovati proizvodi koji su: Manji od otvora na rešetci mašine, vlažni proizvodi, zapaljivi, eksplozivni, kao i bilo koji tečni proizvod u lomljivoj ambalaži..