

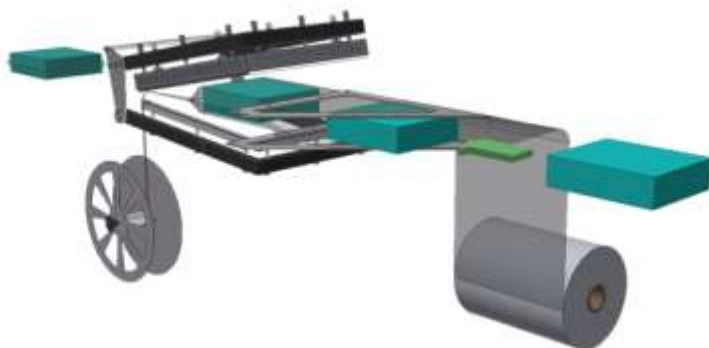
## FP6000



*Slika 1. Automatska mašina za termoskupljanje FP6000 + Tunnel T450*

## Karakteristike i prednosti FP6000

- ✓ Potpuno električna mašina za pakovanje L-varanjem
- ✓ Motorizovana letva varenja kontrolisana inverterom i enkoderom
- ✓ Motorizivoni system pokretne trake kontrolisana inverterom
- ✓ Nož za varenje i sečenje premazan teflonom
- ✓ Dugme za hitne slučajeve
- ✓ Sigurni uredjaj
- ✓ Neprekidan ciklus varenja
- ✓ **FLXMOD® kontrolni system opremljen sa:**
  - ✓ 4,3" grafičkim LCD kontrolnim panelom sa PLC
  - ✓ Modularna napojna stanica pokretana:
    - ✓ Inverterom za sve motore
    - ✓ IN/OUT (inlet/outlet) digitalni i analogni kontrolni moduli
  - ✓ Ovaj system dozvoljava jednostavnu i preciznu kontrolu za sve operacije na mašini, kao što su:
    - ✓ Mogućnost čuvanja do 20 različitih programa
    - ✓ Automatska kontrola visine letve za varenje
    - ✓ Duplo podešavanje temperature letve za varenje, po dužini i po širini
    - ✓ Podešavanje vremena varenja
    - ✓ Mogućnost pakovanja pojedinačnih proizvoda i grupnih proizvoda
    - ✓ Brzina trake se podešava elektronski preko kontrolnog panela
    - ✓ Kompletna statistika procesa pakovanja
- ✓ Redukovana potrošnja struje
- ✓ Uskladjeno sa CE propisima



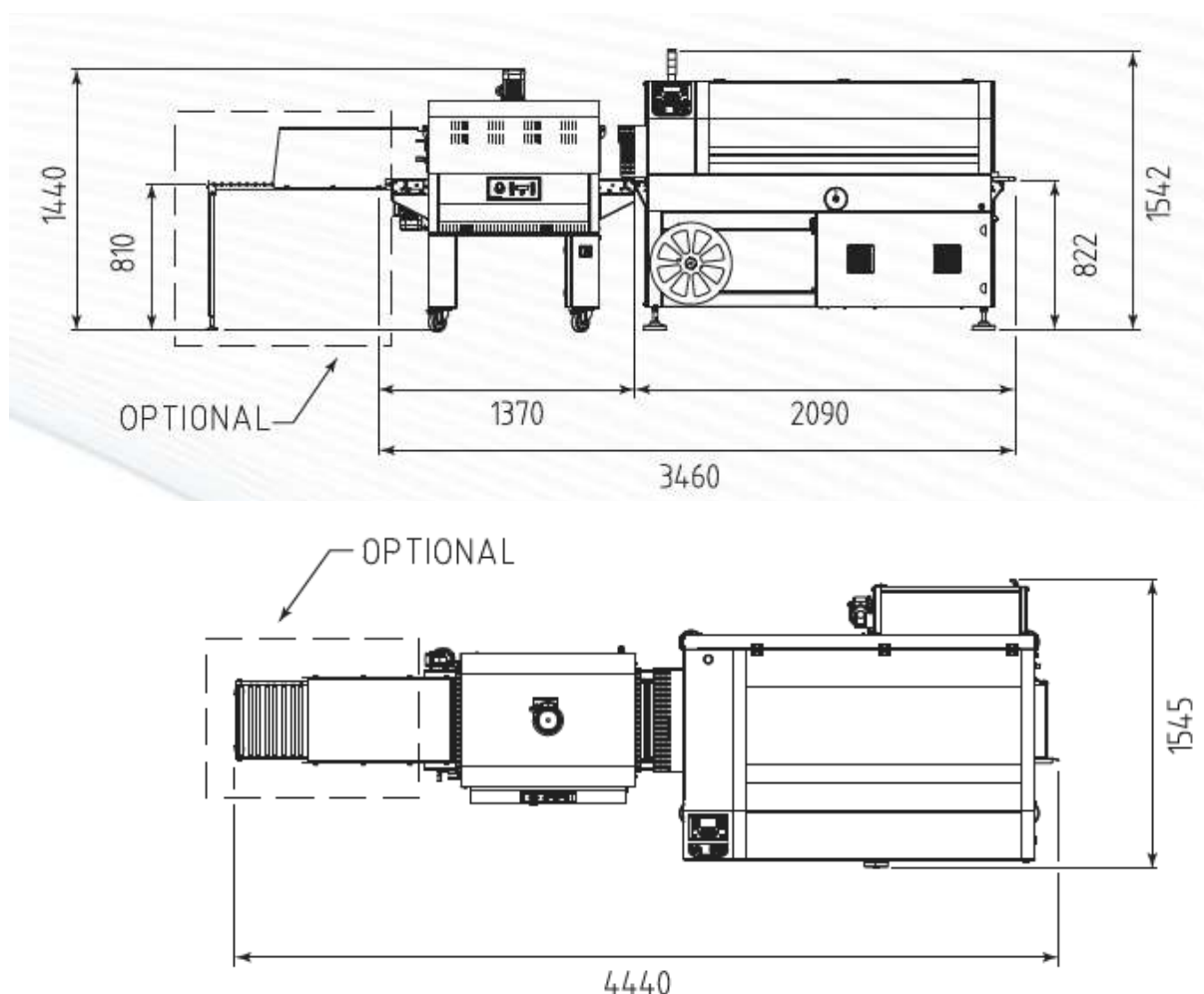
Slika 2. Postupak pakovanja

	Polyolefins	Polyethylene
	9-30 my	15-60 my*

Slika 3. Debljina i vrsta folije

## Tehničke karakteristike FP6000

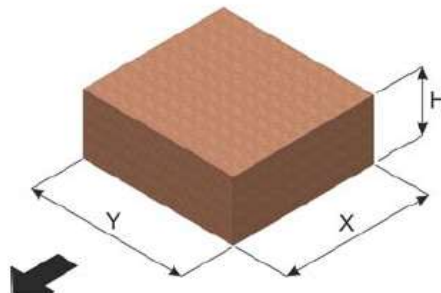
El. napajanje	<b>220/240v-60Hz</b>
Instalirana snaga	<b>3350 W</b>
Dimenzije vara	<b>640 x 510mm</b>
Max. dimenzije folije	<b>600 x Ø350mm</b>
Maksimalna visinja pakovanja	<b>150 mm</b>
Kapacitet pakovanja	<b>Do 3000 kom/h</b>
Brzina trake	<b>10 – 30 m/min</b>
Dimenzije mašine	<b>2180 x 1545mm x h1050-1665mm</b>
Težina mašine neto/transport.	<b>580 kg</b>



Slika 4. Dimenzije mašine

Veličinu proizvoda koji može biti upakovan proverite u tabeli

FP6000		
HEIGHT H (mm)	LENGTH X (mm)	WIDTH Y (mm)
50	600	400
70	550	380
90	500	360
110	450	340
130	400	320
150	350	300



Izračunavanje širine folije možete uraditi na sledeći način:

Za svaki format u zavistnosti od dimenzija Y i H proizvoda koji se pakuju potrebno je izračunati širinu folije.

$H \leq 100\text{mm}$ :

Širina folije=  $Y + H + 100\text{mm}$  otpada

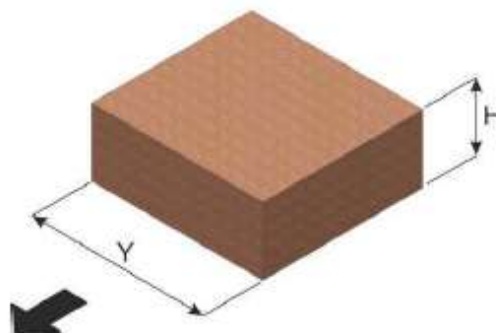
$H > 100\text{mm}$ :

Širina folije=  $Y + H + 150\text{mm}$  otpada

Gde je:

Y= širina proizvoda

H= visina proizvoda



Izračunavanje produktivnosti - brzine pakovanja:

FP6000								
packs / minute (depending on X and H)	HEIGHT H (mm)							
	10	50	70	90	110	130	150	
LENGTH X (mm)	50	45-50	43-48	40-44	36-40	30-34	26-30*	21-25*
	100	45-50	43-48	40-44	34-38	28-32	23-27	20-24
	150	43-48	43-48	40-44	32-36	24-28	21-25	16-20
	250	43-48	40-45	38-42	29-33	21-25	18-22	14-18
	300	39-44	39-44	35-39	27-31	18-22	16-20	11-15
	350	37-42	37-42	33-37	24-28	15-20	14-18	9-13
	400	34-39	34-39	30-34	22-26	14-18	11-15	-
	450	32-37	32-37	28-32	20-24	11-15	-	-
	500	29-34	29-34	24-28	17-21	-	-	-
	550	27-32	27-32	-	-	-	-	-
	600	25-30	25-30	-	-	-	-	-

***Model tunela koji se može povezati sa modelom FP6000***

## ***TUNEL T450***

Instalirana snaga	8000W
Širina ulaza	450 mm
Maksimalna visina paketa	230 mm
Brzina trake	3 - 18 m/min



### **VAZNO!!!**

- Proizvod koji se pakuje ne sme da prelazi težinu od 30kg.
- Produktivnost zavisi od velicine i težine paketa kao i od izbora folije.