

## FP6000E

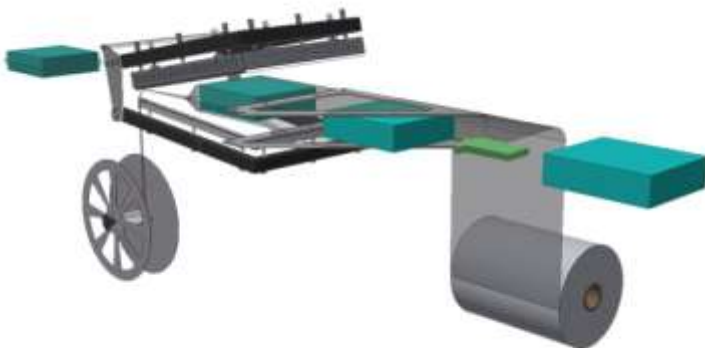


*Slika 1. Automatska mašina za termoskupljanje FP6000E + Tunel T450*



## Karakteristike i prednosti FP6000E

- ✓ Potpuno električna mašina za pakovanje L-varanjem
- ✓ Motorizovana letva varenja kontrolisana inverterom i enkoderom
- ✓ Motorizivoni system pokretne trake kontrolisana inverterom
- ✓ Nož za varenje i sečenje premazan teflonom
- ✓ Dugme za hitne slučajeve
- ✓ Sigurni uredjaj
- ✓ Neprekidan ciklus varenja
- ✓ **FLXMOD® kontrolni system opremljen sa:**
  - ✓ 4,3" grafičkim LCD kontrolnim panelom sa PLC
  - ✓ Modularna napojna stanica pokretana:
    - ✓ Inverterom za sve motore
    - ✓ IN/OUT (inlet/outlet) digitalni i analogni kontrolni moduli
  - ✓ Ovaj system dozvoljava jednostavnu i preciznu kontrolu za sve operacije na mašini, kao što su:
    - ✓ Mogućnost čuvanja do 20 različitih programa
    - ✓ Automatska kontrola visine letve za varenje
    - ✓ Duplo podešavanje temperature letve za varenje, po dužini i po širini
    - ✓ Podešavanje vremena varenja
    - ✓ Mogućnost pakovanja pojedinačnih proizvoda i grupnih proizvoda
    - ✓ Brzina trake se podešava elektronski preko kontrolnog panela
    - ✓ Kompletna statistika procesa pakovanja
- ✓ Redukovana potrošnja struje
- ✓ Uskladjeno sa CE propisima



Slika 2. Postupak pakovanja

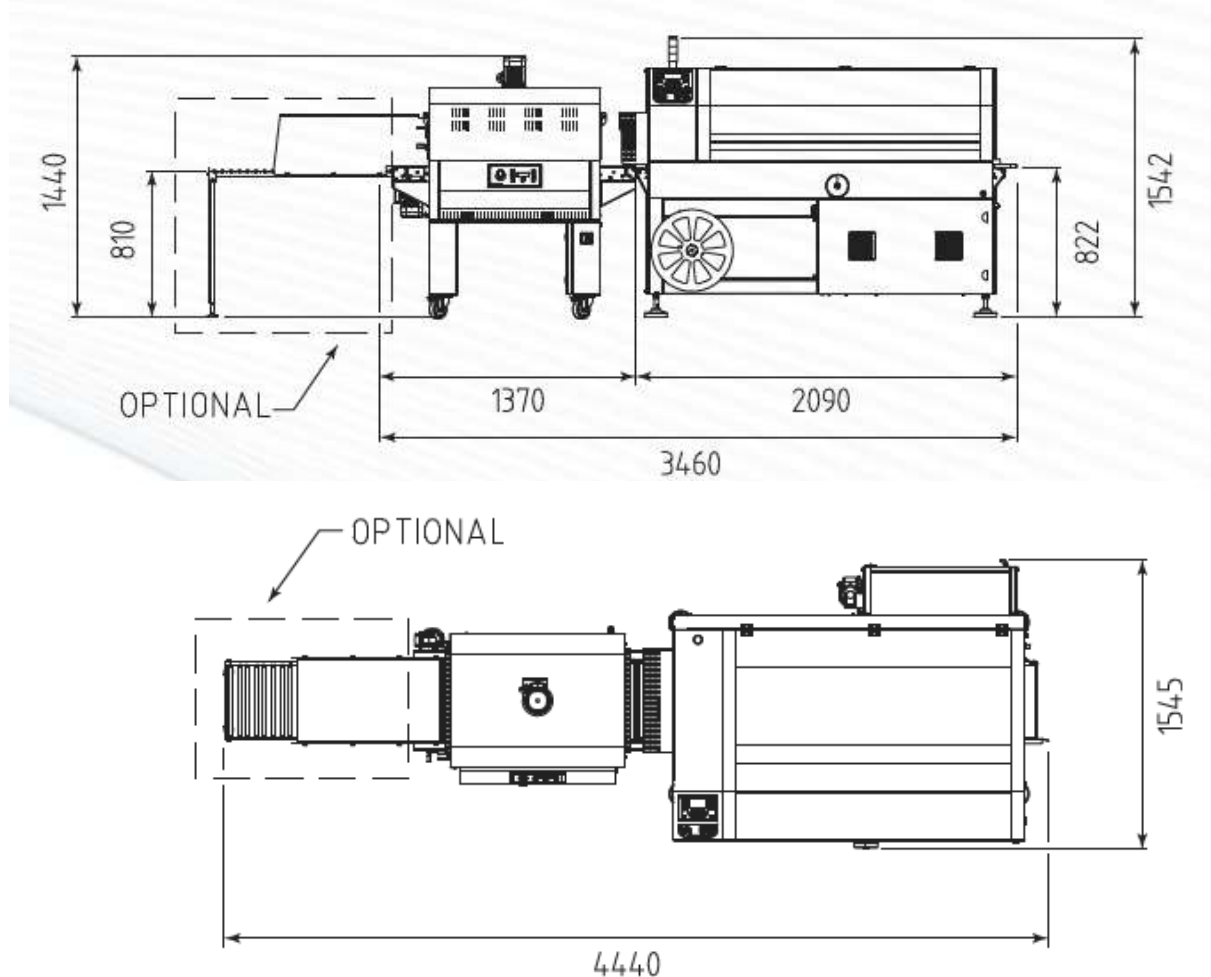
	Polyolefins	Polyethylene
	9-30 my	15-60 my*

Slika 3. Debljina i vrsta folije

## Tehničke karakteristike

### FP6000E

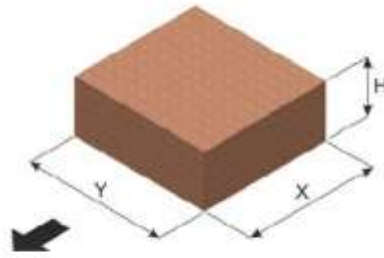
El. napajanje	<b>220/240v-60Hz</b>
Instalirana snaga	<b>3350 W</b>
Dimenzije vara	<b>640 x 510mm</b>
Max. dimenzije folije	<b>600 x Ø350mm</b>
Maksimalna visinja pakovanja	<b>120 mm</b>
Kapacitet pakovanja	<b>Do 1800 kom/h</b>
Brzina trake	<b>19 m/min</b>
Dimenzije mašine	<b>2180 x 1545mm x h1050-1665mm</b>
Težina mašine neto/transport.	<b>580 kg</b>



Slika 4. Dimenzije mašine

Veličinu proizvoda koji može biti upakovan proverite u tabeli

FP6000E		
HEIGHT H (mm)	LENGTH X (mm)	WIDTH Y (mm)
50	600	400
70	550	390
90	500	380
110	450	370
120	425	365



Izračunavanje širine folije možete uraditi na sledeći način:

Za svaki format u zavistnosti od dimenzija Y i H proizvoda koji se pakuju potrebno je izračunati širinu folije.

$H \leq 100\text{mm}$ :

Širina folije =  $Y + H + 100\text{mm}$  otpada

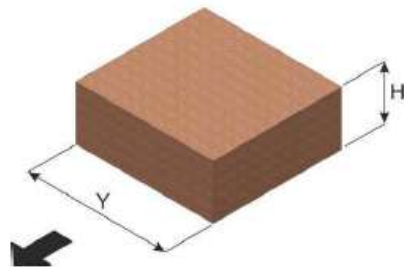
$H > 100\text{mm}$ :

Širina folije =  $Y + H + 150\text{mm}$  otpada

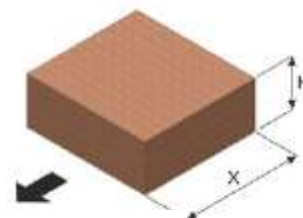
Gde je:

Y = širina proizvoda

H = visina proizvoda



Izračunavanje produktivnosti - brzine pakovanja:



FP6000E						
packs / minute (depending on X and H)	HEIGHT H (mm)					
	10	50	70	90	120	
LENGTH X (mm)	80	25-30	24-29	22-26	20-24	16-20
	100	25-30	24-29	22-26	19-23	15-19
	150	24-29	24-29	22-26	17-21	13-17
	250	24-29	22-27	21-25	16-20	11-15
	300	21-26	21-26	19-23	14-18	9-13
	350	20-25	20-25	18-22	12-16	8-12
	400	18-23	18-23	16-20	11-15	6-10
	450	17-22	17-22	15-19	10-14	5-9
	500	15-20	15-20	12-16	8-12	-
	550	14-19	14-19	-	-	-
600	13-18	13-18	-	-	-	

*Napomena – Transportne trake radne na fiksnoj brzini od 19 m/min*

***Model tunela koji se može povezati sa modelom FP6000E***

## ***TUNEL T450***

Instalirana snaga	8000W
Širina ulaza	450 mm
Maksimalna visina paketa	230 mm
Brzina trake	3 - 18 m/min



### **VAZNO!!!**

- Produktivnost zavisi od velicine i tezine paketa kao i od izbora folije.