

HS 500E



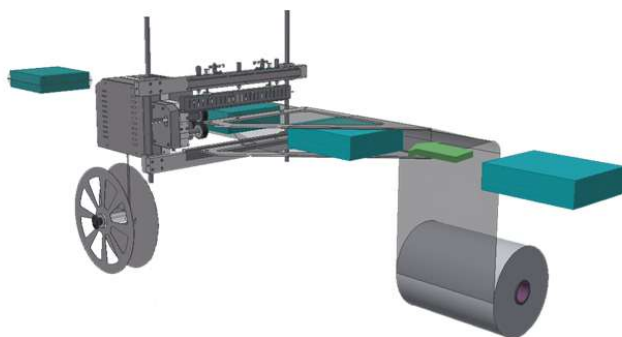
Modularnost i odličan odnos cena i kvalitet su glavne karakteristike koje poseduje automatska mašina za pakovanje termoskupljajućom folijom Full Electric 4.0 HS serije. Svi modeli ove serije mogu biti isporučeni sa ili bez tunela za skupljanje.

Svi modeli iz ove serije su potpuno električni, bez potrebe za komprimovanim vazduhom.

HS serija sa podužnim varenjem i sa i bez zaustavljanja pokretnih traka tzv intermittent or box motion ciklusom može da vari Poliolefin i Polietilen, Polipropilensku foliju savijenu u polucrevo ili ravnu foliju uz dodatak za savijanje folije model PX, i pogodna je za kapacitet do 7200 pakovanja po satu ili do 9000 pakovanja po satu sa prilagođenim rešenjima.

Karakteristike i prednosti

- Automatska masina sa podužnim varenjem FULL ELECTRIC 4.0 sa 2 pokretne trake
- Radni ciklus sa zaustavljanje traka kod poprečnog varenja
- Sekcija za varenje kod koje je nož obavijen sa PTFE, kontrolisana od strane Invertera i Enkodera
- Sistem bočnog vara toplim nožem
- FLXMOD® kontrolni system opremljen je:
 - Upravljački interfejs preko grafičkog LCD panela 4,
 - Napajanje i kontrolni sistem sadrže:
 - Invertere za svaki motor
 - IN/OUT kontrolne module sa 16 digitalnih ulaza/izlaza
 - Analogni ulazni kontrolni modul
 - Kontrolni modul za očitavanje temperature
 - Sistem je u mogućnosti da proveri sve operacije, veoma jednostavno i precizno kao što su:
 - Podešavanje visine poprečne letve za varenje
 - Podešavanje temperature sekcije za var, kako za uzdužni tako i za poprečni var
 - Podešavanje vremena varenja
 - Mogućnost pakovanja pojedinačnih i grupnih paketa
 - Elektronsko kontrolisanje brzine pokretne trake
 - Statistika procesa
- Motorizovani sistem pokretnih traka kontroliše se inverterom
- Motorizovani sistem za podesavanje visine vara
- Moguće sačuvati do 50 programa rada
- Ulazna traka u obliku kvadrata kako bi se olakšalo umetanje folije
- Sistem vodjica za opuštanje tenzije folije pre podužnog i poprečnog varenja
- Bočni pokretni sistem za podužni var
- Panik taster za zaustavljanje mašine
- Smanjena potrošnja energije
- Usklađenost sa CE propisima



Slika 1. Postupak pakovanja

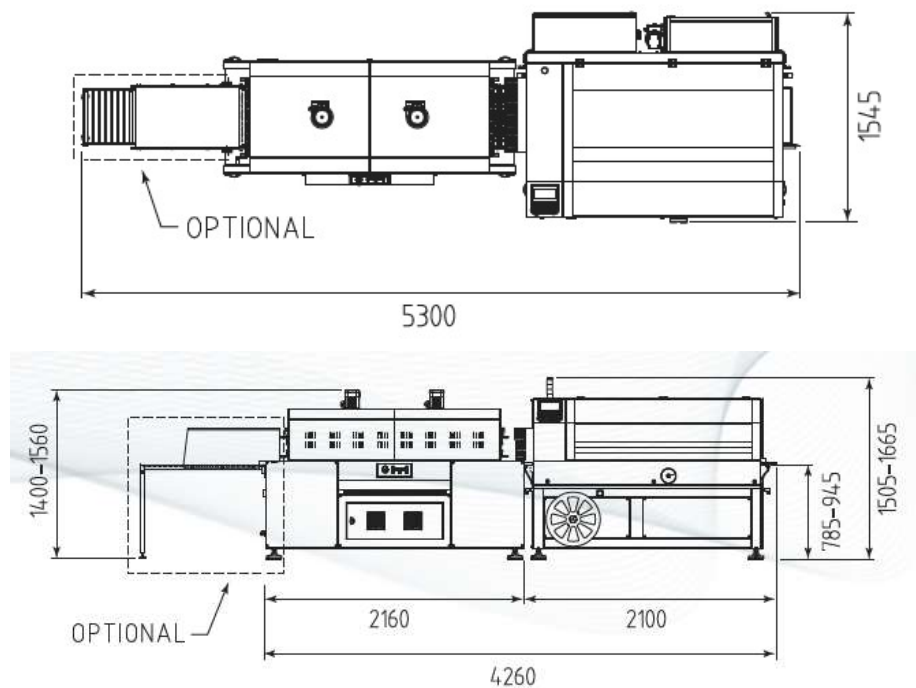
	Polyolefins	Polypropylene	Polyethylene
	9-30 my	20-40 my	15-80 my*

Slika 2. Debljina i vrsta folije

Napajanje	220 - 240 / 380 - 415 V
	50/60 Hz
Instalirana snaga	2330 W
Komprimovani vazduh	6 bar
Potrošnja vazduha	0,6 NI/p
Širina vara	500 mm
Maksimalna visina paketa	200 mm
Brzina pokretne trake	10 - 30 m/min
Produktivnost	4200 p/h **
Maksimalna dimenzija rolne folije	600 - ø 350 mm
Dimenzije mašine	2180 x 1545 mm
	h 1505 - 1665 mm
Težina mašine	715 Kg
Upotrebljive folije: poliolefin i polietilen (polietilen od 15 do 80 mic sa ugradjenom letvom za varenje polietilena)	do 30 µ

Tehničke karakteristike

(**)Pakovanja po satu. Navedena brzina može da se promeni u zavisnosti od veličine proizvoda, mogućnosti slaganja proizvoda i vrste folije koja se koristi.



Slika 3. Dimenzije mašine HS500E

Izračunavanje širine folije možete uraditi na sledeći način:

Za svaki format u zavisnosti od dimenzija Y i H proizvoda koji se pakuju potrebno je izračunati širinu folije.

$$\text{Širina folije} = Y + H + (30-40\text{mm otpada})$$

Gde je:

Y= širina proizvoda

H= visina proizvoda

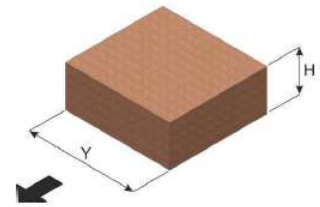
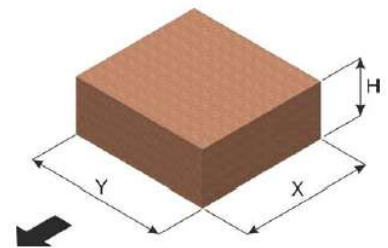


Tabela ispod prikazuje maksimalne dimenzije paketa koji se mogu upakovati na mašini:

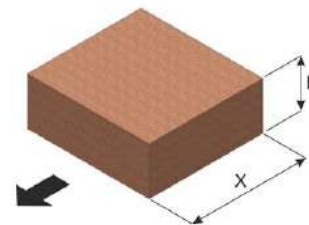
HS500E		
HEIGHT H (mm)	WIDTH Y (mm)	LENGTH X (mm)
50	400	∞
70	380	∞
90	360	∞
110	340	∞
130	320	∞
150	300	∞
170	280	∞
200	250	∞



VAZNO!!!

- Proizvod koji se pakuje ne sme da prelazi tezinu od 30kg.
- Produktivnost zavisi od velicine i tezine paketa kao i od izbora folije.

Izračunavanje produktivnosti - brzine pakovanja:



HS500E										
packs / minute (depending on X and H)	HEIGHT H (mm)									
	10	50	70	90	110	130	150	170	200	
LENGTH X (mm)	50	60-65	53-58	50-55	47-52	42-47	-	-	-	-
	100	65-70	50-55	48-53	45-50	42-47	40-45	-	-	-
	150	70-75	60-65	55-60	50-55	48-53	44-49	42-47	40-45	35-40
	250	60-65	50-55	45-50	40-45	39-44	37-42	36-41	34-39	33-38
	300	50-55	45-50	40-45	37-42	36-41	34-39	34-39	32-37	30-35
	350	45-50	40-45	36-41	35-40	34-39	33-38	31-35	30-34	27-31
	400	40-45	35-40	34-39	33-38	32-37	30-35	30-35	28-32	27-31
	450	35-40	33-38	32-37	31-36	30-35	29-34	27-31	27-31	26-30
	500	33-38	30-35	30-35	29-34	28-33	27-31	26-31	25-30	23-27
	550	31-36	29-34	28-33	27-31	26-31	25-30	24-29	23-27	23-27
	600	29-34	28-33	27-31	26-31	25-30	23-28	23-28	23-27	22-26
	800	23-28	23-28	22-27	21-26	21-26	21-26	19-23	19-23	19-22
	1000	15-18	14-17	14-17	14-17	13-15	13-15	13-15	12-14	8-12
	1200	13-16	10-14	10-14	9-13	9-13	9-13	9-13	8-12	8-12
	1500	11-14	10-13	9-13	9-13	9-13	9-12	9-12	8-11	8-11
	2000	8-11	8-9	8-9	8-9	8-9	8-9	7-8	7-8	5-6
2500	5-9	5-7	5-7	5-7	5-7	5-7	5-7	4-6	4-6	
3000	4-7	4-7	4-7	4-6	3-6	3-5	2-5	2-4	2-4	

Model tunela koji se može povezati sa modelom HS500E

TUNEL T452H

Instalirana snaga	12750 W
Širina ulaza	450 mm
Maksimalna visina paketa	240 mm
Brzina trake	5,6 – 37,6 m/min

