

HS 500 SERVO

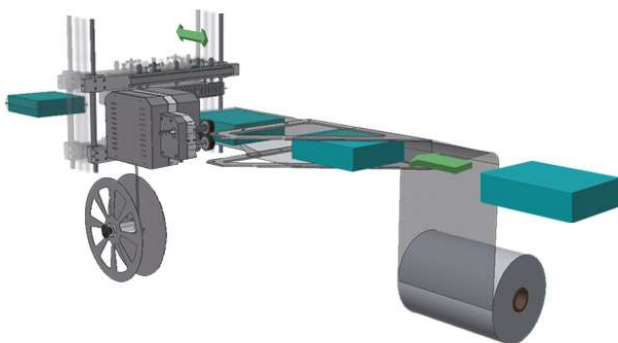


Modularnost i odličan odnos cena i kvalitet su glavne karakteristike koje poseduje automatska mašina za pakovanje termoskupljajućom folijom Full Electric 4.0 HS serije. Svi modeli ove serije mogu biti isporučeni sa ili bez tunela za skupljanje. Svi modeli iz ove serije su potpuno električni, bez potrebe za komprimovanim vazduhom.

HS serija sa podužnim varenjem, modeli sa zaustavljanjem traka tzv intermittent modeli I modeli koji vare bez zaustavljanja pokretnih traka tzv box motion ciklusom može da vari Poliolefin i Polietilen, Polipropilensku foliju savijenu u polucevo ili ravnu foliju uz dodatak za savijanje folije i pogodna je za kapacitet do 7200 pakovanja po satu ili do 9000 pakovanja po satu sa prilagođenim rešenjima.

Karakteristike i prednosti

- ✓ Automatska masina sa podužnim varenjem FULL ELECTRIC 4.0 sa 3 pokretne trake pokretane servomotorom
- ✓ Kontinuirani radni ciklus (box motion) pomoću elektronskog sistema samopodešavanja
- ✓ Sistem bočnog vara toplim nožem
- ✓ Kontinuirano kretanje letve za varenje sa PTFE-obloženim nožem za varenje kontrolisano servomotorom
- ✓ FLXMOD® kontrolni sistem opremljen je:
 - ✓ Upravljački interfejs preko panelnog PC kolor 7" ekrana osetljivog na dodir opremljenog sa PLC-om
 - ✓ Napajanje i kontrolni sistem sadrže:
 - ✓ Drajvere i Invertere za svaki motor
 - ✓ IN/OUT kontrolne module sa 16 digitalnih ulaza/izlaza
 - ✓ Analogni ulazni kontrolni modul
 - ✓ Kontrolni modul za očitavanje temperature
 - ✓ Sistem je u mogućnosti da proveriti sve operacije, veoma jednostavno i precizno kao što su:
 - ✓ Razmak između proizvoda se automatski kontroliše
 - ✓ Elektronska kontrola tenzije folije
 - ✓ Podešavanje visine poprečnog nosača noža za odsecanje folije
 - ✓ Dvostruko podešavanje temperature sekcije za var, kako za uzdužni tako i za poprečni var
 - ✓ Podešavanje vremena varenja
 - ✓ Mogućnost pakovanja pojedinačnih i grupnih paketa
 - ✓ Elektronsko kontrolisanje brzine pokretne trake
 - ✓ Statistika procesa
- ✓ Motorizovani sistem varenja
- ✓ Moguće sačuvati do 50 programa rada
- ✓ Ulazna traka u obliku kvadrata kako bi se olakšalo umetanje folije
- ✓ Sistem vodjica za opuštanje tenzije folije pre poduznog i poprečnog varenja
- ✓ Podešavanje visine poduznog vara
- ✓ Panik taster za zaustavljanje mašine
- ✓ Smanjena potrošnja energije
- ✓ Usklađenost sa CE propisima



Slika 1. Postupak pakovanja

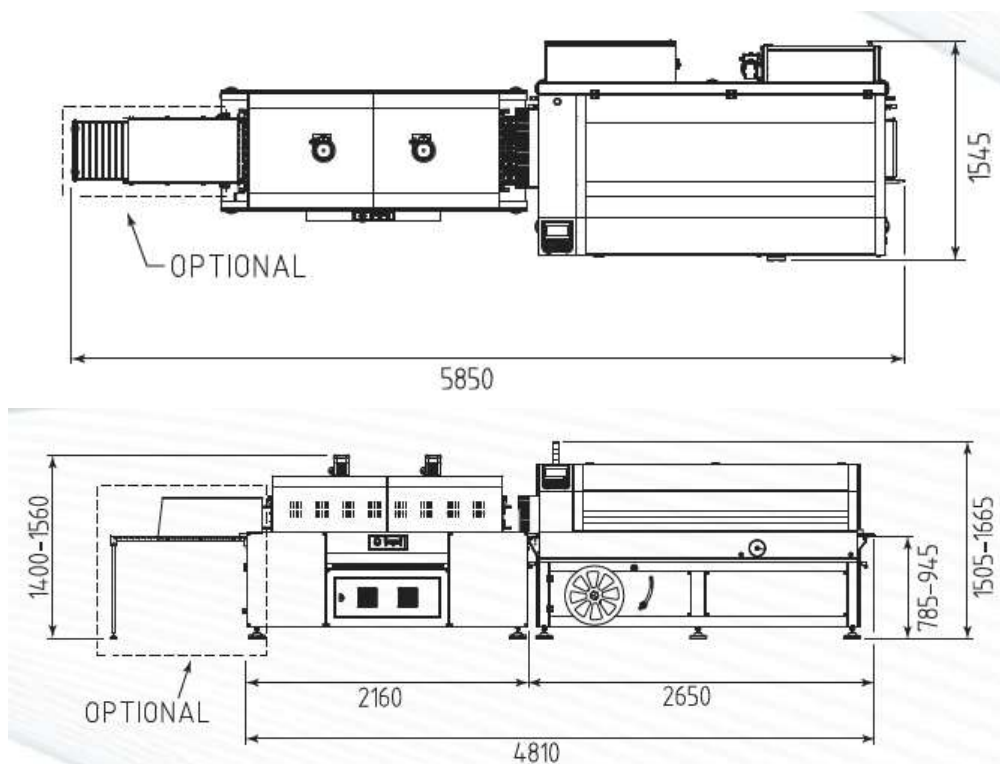
| | | | |
|--|-------------|---------------|--------------|
|  | Polyolefins | Polypropylene | Polyethylene |
|  | 9-30 my | 20-40 my | 15-80 my* |

Slika 2. Debljina i vrsta folije

Tehničke karakteristike

| | |
|---|--------------------------------|
| Napajanje | 220 - 240 / 380 - 415 V |
| | 3PH + PE / 3PH + N + PE |
| | 50/60 Hz |
| Instalirana snaga | 8500 W |
| Komprimovani vazduh | 6 bar |
| Potrošnja vazduha | < 0,03 NI/p |
| Širina vara | 520 mm |
| Maksimalna visina paketa | 200 mm |
| Brzina pokretne trake | 5 - 35 m/min |
| Produktivnost | 7200 pph ** |
| Maksimalna dimenzija rolne folije | 600 - ø 350 mm |
| Dimenzije mašine | 2725 x 1550 mm |
| | h 1505 - 1665 mm |
| Težina mašine | 830 Kg |
| Upotrebljive folije: poliolefin i polietilen | Do 30 µ |

(**)Pakovanja po satu. Navedena brzina može da se promeni u zavisnosti od veličine proizvoda, mogućnosti slaganja proizvoda i vrste folije koja se koristi.



Izračunavanje širine folije možete uraditi na sledeći način:

Za svaki format u zavisnosti od dimenzija Y i H proizvoda koji se pakuju potrebno je izračunati širinu folije.

Širina folije= $Y+H+(30-40\text{mm otpada})$

Gde je:

Y= širina proizvoda

H= visina proizvoda

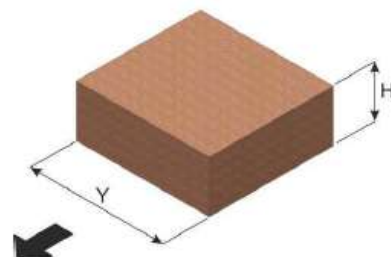
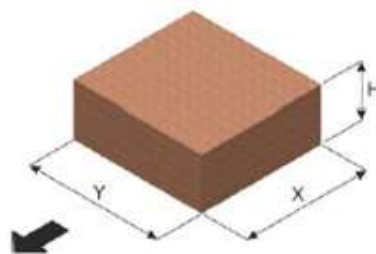


Tabela ispod prikazuje maksimalne dimenzije paketa koji se mogu upakovati na mašini:

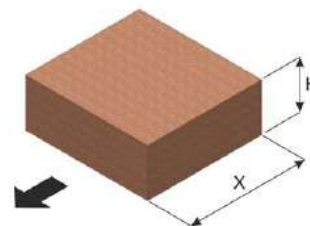
| HS500 SERVO | | |
|---------------|--------------|---------------|
| HEIGHT H (mm) | WIDTH Y (mm) | LENGTH X (mm) |
| 5 | 400 | ∞ |
| 50 | 400 | ∞ |
| 70 | 380 | ∞ |
| 90 | 360 | ∞ |
| 110 | 340 | ∞ |
| 130 | 320 | ∞ |
| 150 | 300 | ∞ |
| 170 | 280 | ∞ |
| 200 | 250 | ∞ |



VAZNO!!!

- Proizvod koji se pakuje ne sme da prelazi težinu od 30kg.
- Produktivnost zavisi od velicine i težine paketa kao i od izbora folije.

Izračunavanje produktivnosti - brzine pakovanja:



| packs / minute (depending on X and H) | | HEIGHT H (mm) | | | | | | | | |
|--|------|---------------|---------|---------|---------|---------|--------|-------|-------|-------|
| | | 10 | 50 | 70 | 90 | 110 | 130 | 150 | 170 | 200 |
| LENGTH X (mm) | 50 | 108-120 | 108-120 | 108-120 | 108-120 | 108-120 | - | - | - | - |
| | 100 | 108-120 | 108-120 | 108-120 | 108-120 | 107-119 | 97-107 | - | - | - |
| | 150 | 108-120 | 108-120 | 102-113 | 94-104 | 86-96 | 80-89 | 75-83 | 70-78 | 64-71 |
| | 250 | 86-96 | 75-83 | 70-78 | 66-73 | 62-69 | 59-65 | 56-62 | 53-59 | 50-55 |
| | 300 | 72-80 | 64-71 | 60-67 | 57-64 | 55-61 | 52-58 | 50-55 | 47-53 | 45-50 |
| | 350 | 62-69 | 56-62 | 53-59 | 51-56 | 49-54 | 46-52 | 45-50 | 43-48 | 41-45 |
| | 400 | 55-61 | 50-55 | 47-53 | 46-51 | 44-49 | 42-47 | 41-45 | 39-43 | 37-41 |
| | 450 | 49-54 | 45-50 | 43-48 | 41-46 | 40-44 | 38-43 | 37-41 | 36-40 | 34-38 |
| | 500 | 44-49 | 41-45 | 39-43 | 38-42 | 37-41 | 35-39 | 34-38 | 33-37 | 32-35 |
| | 550 | 40-44 | 37-41 | 36-40 | 35-39 | 34-37 | 33-36 | 32-35 | 31-34 | 30-33 |
| | 600 | 37-41 | 34-38 | 33-37 | 32-36 | 31-35 | 31-34 | 30-33 | 29-32 | 28-31 |
| | 800 | 27-30 | 26-29 | 26-28 | 25-28 | 24-27 | 24-26 | 23-26 | 23-25 | 22-25 |
| | 1000 | 22-24 | 21-23 | 21-23 | 20-23 | 20-22 | 20-22 | 19-21 | 19-21 | 18-20 |
| | 1200 | 18-20 | 18-20 | 17-19 | 17-19 | 17-19 | 17-18 | 16-18 | 16-18 | 16-17 |
| | 1500 | 15-16 | 14-16 | 14-15 | 14-15 | 14-15 | 13-15 | 13-15 | 13-15 | 13-14 |
| | 2000 | 11-12 | 11-12 | 11-12 | 11-12 | 10-11 | 10-11 | 10-11 | 9-10 | 9-10 |
| 2500 | 9-10 | 8-9 | 8-9 | 8-9 | 7-8 | 7-8 | 7-8 | 7-8 | 7-8 | |
| 3000 | 7-8 | 7-8 | 7-8 | 6-7 | 6-7 | 6-7 | 6-7 | 5-6 | 5-6 | |

Model tunela koji se može povezati sa modelom HS500 SERVO

TUNEL T452H

| | |
|---------------------------------|------------------|
| Instalirana snaga | 12750 W |
| Širina ulaza | 450 mm |
| Maksimalna visina paketa | 240 mm |
| Brzina trake | 5,6 – 37,6 m/min |

