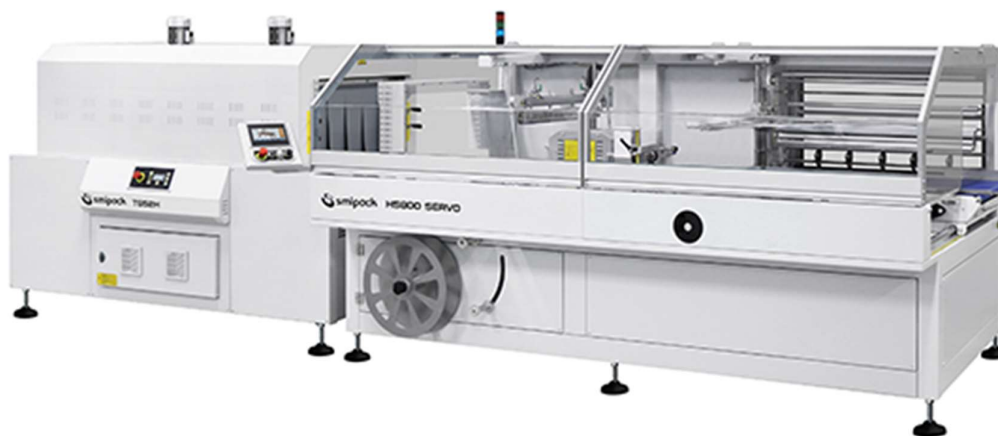


## HS 800 SERVO

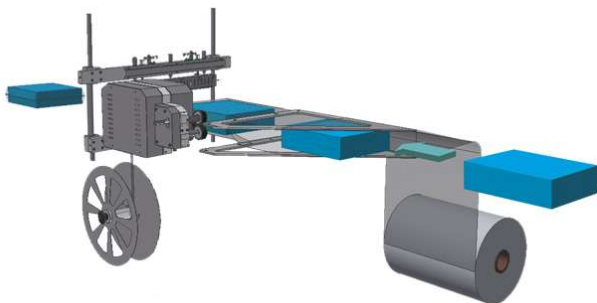


Modularnost i odličan odnos cena i kvalitet su glavne karakteristike koje poseduje automatska mašina za pakovanje termoskupljajućom folijom Full Electric 4.0 HS serije. Svi modeli ove serije mogu biti isporučeni sa ili bez tunela za skupljanje. Svi modeli iz ove serije su potpuno električni, bez potrebe za komprimovanim vazduhom.

HS serija sa podužnim varenjem, modeli sa zaustavljanjem traka tzv intermittent modeli I modeli koji vare bez zaustavljanja pokretnih traka tzv box motion ciklusom može da vari Poliolefin i Polietilen, Polipropilensku foliju savijenu u polucevo ili ravnu foliju uz dodatak za savijanje folije i pogodna je za kapacitet do 7200 pakovanja po satu ili do 9000 pakovanja po satu sa prilagođenim rešenjima.

## Karakteristike i prednosti

- ✓ Automatska masina sa podužnim varenjem FULL ELECTRIC 4.0 sa 3 pokretne trake pokretane servomotorom
- ✓ Kontinuirani radni ciklus (box motion) pomoću elektronskog sistema samopodešavanja
- ✓ Sistem bočnog vara toplim nožem
- ✓ Kontinuirano kretanje letve za varenje sa PTFE-obloženim nožem za varenje kontrolisano servomotorom
- ✓ FLXMOD® kontrolni sistem opremljen je:
  - ✓ Upravljački interfejs preko panelnog PC kolor 7''ekrana osetljivog na dodir opremljenog sa PLC-om
  - ✓ Napajanje i kontrolni sistem sadrže:
    - ✓ Invertere za svaki motor
    - ✓ IN/OUT kontrolne module sa 16 digitalnih ulaza/izlaza
    - ✓ Analogni ulazni kontrolni modul
    - ✓ Kontrolni modul za očitavanje temperature
  - ✓ Sistem je u mogućnosti da proveri sve operacije, veoma jednostavno i precizno kao što su:
    - ✓ Razmak između proizvoda se automatski kontroliše
    - ✓ elektronska kontrola tenzije folije
    - ✓ Podešavanje visine poprečne letve za varenje
    - ✓ Dvostruko podešavanje temperature sekcije za var, kako za uzdužni tako i za poprečni var
    - ✓ Podešavanje vremena varenja
    - ✓ Mogućnost pakovanja pojedinačnih i grupnih paketa
    - ✓ Elektronsko kontrolisanje brzine pokretne trake
    - ✓ Statistika procesa
- ✓ Motorizovani sistem varenja
- ✓ Moguće sačuvati do 50 programa rada
- ✓ Ulazna traka u obliku kvadrata kako bi se olakšalo umetanje folije
- ✓ Sistem vodjica za opuštanje tenzije folije pre poduznog i poprečnog varenja
- ✓ Podešavanje visine poduznog vara
- ✓ Panik taster za zaustavljanje mašine
- ✓ Smanjena potrošnja energije
- ✓ Usklađenost sa CE propisima



Slika 1. Postupak pakovanja

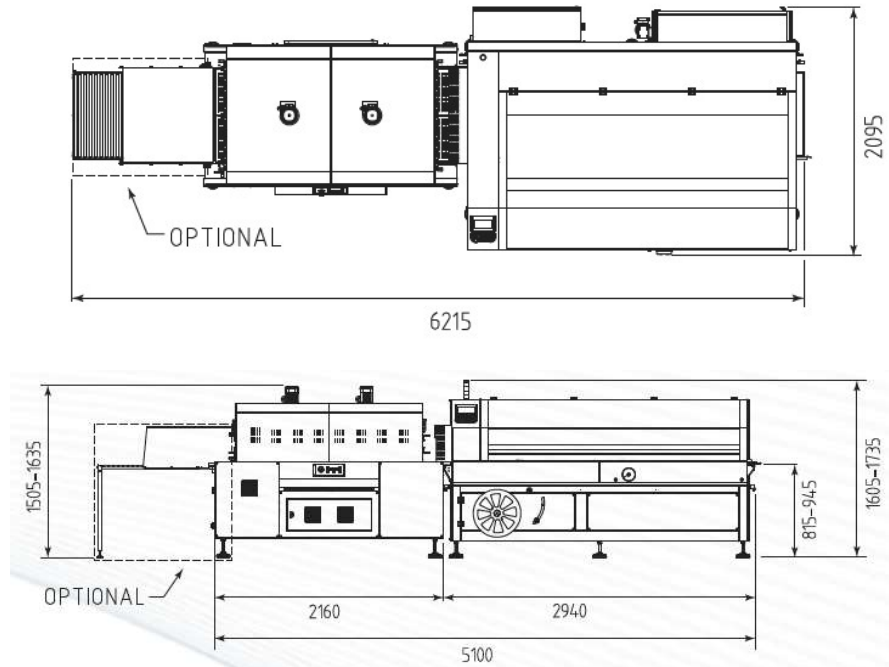
	Polyolefins	Polypropylene	Polyethylene
	9-30 my	20-40 my	15-80 my*

Slika 2. Debljina i vrsta folije

## Tehničke karakteristike

Napajanje	220 - 240 / 380 - 415 V
	3PH + PE / 3PH + N + PE
	50/60 Hz
Instalirana snaga	11000 W
Širina vara	820 mm
Maksimalna visina paketa	350 mm
Brzina pokretne trake	5 - 35 m/min
Produktivnost	5000 pph **
Maksimalna dimenzija rolne folije	950 - ø 350 mm
Dimenzije mašine	3075 x 2095 mm
	h 1605 - 1765 mm
Težina mašine	1145 Kg
Upotrebljive folije: poliolefin i polietilen	do 30 µ

(\*\*)Pakovanja po satu. Navedena brzina može da se promeni u zavisnosti od veličine proizvoda, mogućnosti slaganja proizvoda i vrste folije koja se koristi.



Slika 3. Dimenzije mašine HS800 SERVO

## Izračunavanje širine folije možete uraditi na sledeći način:

Za svaki format u zavisnosti od dimenzija Y i H proizvoda koji se pakuju potrebno je izračunati širinu folije.

Širina folije=  $Y+H+(30-40\text{mm otpada})$

Gde je:

Y= širina proizvoda

H= visina proizvoda

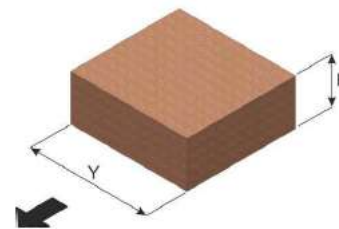
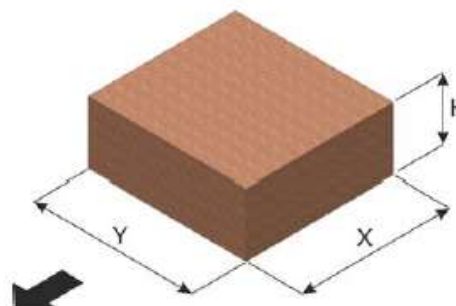


Tabela ispod prikazuje maksimalne dimenzije paketa koji se mogu upakovati na mašini:

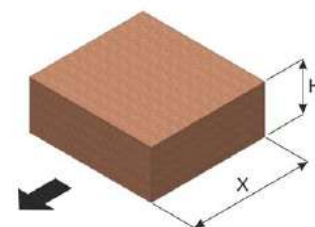
HS800 SERVO		
HEIGHT H (mm)	WIDTH Y (mm)	LENGTH X (mm)
5	700	∞
50	700	∞
70	680	∞
90	660	∞
110	640	∞
130	620	∞
150	600	∞
170	580	∞
190	550	∞
210	540	∞
230	530	∞
250	520	∞
270	500	∞
290	480	∞
310	470	∞
330	460	∞
350	450	∞



### VAZNO!!!

- Proizvod koji se pakuje ne sme da prelazi težinu od 30kg.
- Produktivnost zavisi od velicine i težine paketa kao i od izbora folije.

Izračunavanje produktivnosti - brzine pakovanja:



	packs / minute (depending on X and H)	HEIGHT H (mm)														
		10	50	70	90	110	130	150	170	200	230	250	280	300	320	350
LENGTH X (mm)	50	80-90	80-90	80-90	80-90	80-90	/	/	/	/	/	/	/	/	/	/
	100	80-90	80-90	80-90	75-85	75-85	70-80	/	/	/	/	/	/	/	/	/
	150	80-90	80-90	80-90	75-85	75-85	70-80	60-69	50-57	40-45	/	/	/	/	/	/
	250	70-80	68-78	66-75	65-74	60-69	55-63	50-57	45-51	40-45	37-43	35-40	30-34	28-32	24-27	20-23
	300	65-74	63-72	61-70	61-70	58-66	53-60	48-55	43-49	38-43	35-40	33-37	27-30	26-29	23-26	18-20
	350	60-69	58-66	56-64	56-64	55-63	48-55	46-52	40-45	37-42	34-39	31-35	25-28	23-26	22-25	16-18
	400	55-63	53-60	51-58	51-58	51-58	46-52	41-47	41-47	35-40	32-37	28-32	22-25	21-24	20-23	15-17
	450	50-57	48-55	46-52	46-52	46/52	41-47	35-40	35-40	32-36	29-33	26-29	20-23	19-21	18-20	14-15
	500	45-51	43-49	41-47	41-47	41-47	35-40	30-34	30-34	26-29	25-27	22-25	18-20	17-19	16-18	13-14
	550	40-45	38-43	36-41	35-40	35-40	30-34	26-29	24-27	22-25	21-24	20-23	16-18	15-17	14-15	12-13
	600	35-40	32-36	31-35	30-34	30-34	26-29	22-25	20-23	19-21	19-20	18-20	15-17	14-15	12-13	11-12
	800	30-34	29-33	28-32	26-29	26-29	22-25	20-23	18-20	17-19	17-18	16-18	13-14	12-13	9-10	9-10
	1000	25-28	24-27	23-26	22-25	22-25	17-19	17-19	15-17	13-14	13-14	12-13	11-12	10-11	9-10	9-10
	1200	20-23	19-21	18-20	17-19	17-19	15-17	13-14	12-13	12-13	12-13	12-13	11-12	10-11	9-10	9-10
	1500	17-19	16-18	15-17	13-14	13-14	12-13	11-12	10-11	9-10	9-10	9-10	8-9	7-8	7-8	7-8
	2000	13-14	12-13	11-12	10-11	10-11	10-11	10-11	10-11	8-9	8-9	8-9	8-9	7-8	6-7	6-7
	2500	10-11	10-11	10-11	8-9	8-9	8-9	8-9	8-9	7-8	7-8	7-8	7-8	6-7	6-7	5/6
3000	7-8	7-8	7-8	6-7	6-7	6-7	6-7	6-7	5-6	5-6	5-6	5-6	5-6	4-5	4-5	