

SL45

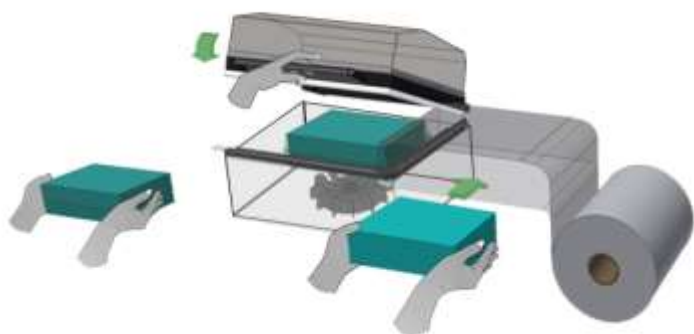


Slika 1. SL45 + postolje



Karakteristike i prednosti

- ✓ Sečenje i skupljanje folije u jednom ciklusu
 - ✓ Nož za varenje i sečenje premazan teflonom
 - ✓ Podešavanje visine ploče za postavljanje paketa u komori
 - ✓ Klizna ploča za ulaganje paketa i nosač folije
 - ✓ Elektromagnet drži poklopac komore zatvoren
 - ✓ Automatsko podizanje poklopca komore nakon završetka ciklusa
 - ✓ Automatsko hlađenje kućišta i elektronskog sklopa
-
- ✓ Alfaniumerički LCD upravljač panel, opremljen sa tri programa rada, obezbeđuje 16-bitni mikroprocesor, koji omogućava jednostavnu i preciznu kontrolu svih operacija, kao što su:
 - ✓ status uređaja
 - ✓ broj paketa preko elektromagnetnog brojača
 - ✓ podešavanje temperature varenja
 - ✓ podešavanje vreme uduvavanja toplog vazduha
 - ✓ podešavanje temperaturu komore
 - ✓ podešavanje odloženog početka uduvavanja toplog vazduha
 - ✓ podešavanje otvaranja poklopca
 - ✓ kontrola eventualne greške u radu
-
- ✓ Solid state - releji omogućavaju jednostavno održavanje
 - ✓ Smanjena potrošnja energije
 - ✓ Usklađenost CE standardom



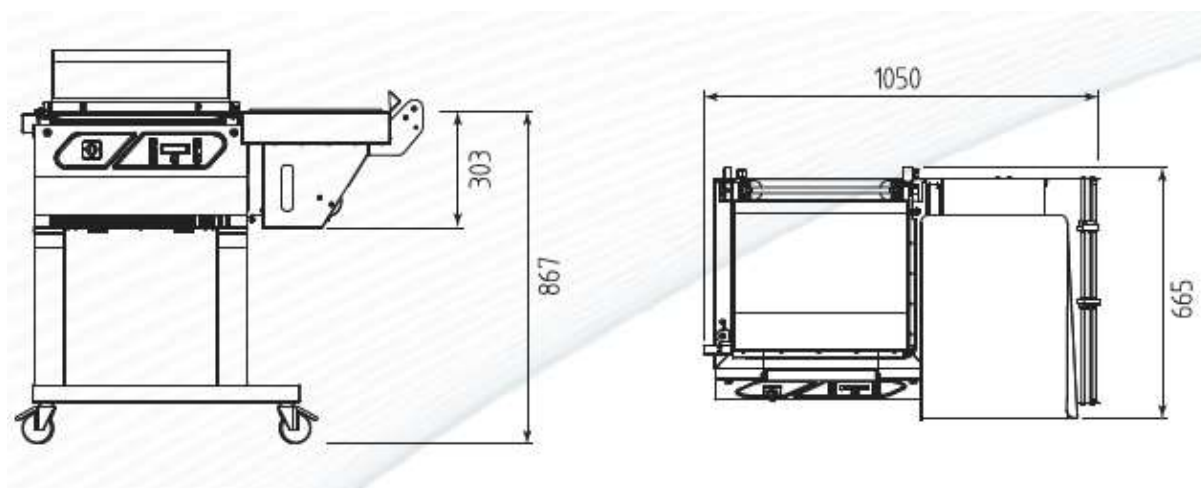
Slika 3. Postupak pakovanja

	PVC	Polyolefins
	11-30 my	7-30 my

Slika 4. Debljina i vrsta folije

Tehničke karakteristike SL45

El. napajanje	220/240v-60Hz
Instalirana snaga	1650 W
Dimenzije vara	440 x 300mm
Max. dimenzije folije	450 x Ø250mm
Maksimalna visina pakovanja	210 mm
Kapacitet pakovanja	Do 300 kom/h
Dimenzije mašine sa postoljem	1050x665 h1029 mm
Dimenzije mašine sa nogicama	1050x665 h1029 mm
Težina mašine/postolje/nogice	60/11/15 kg
Vrsta folije: PVC, Polyolefins	Do 30 μ



Slika 5. Dimenzije mašine SL45 sa postoljem

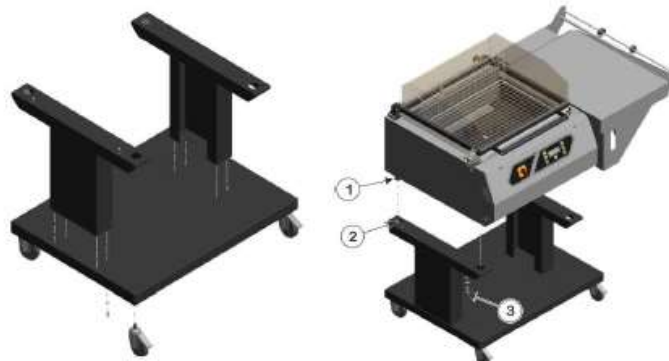
***Brzina pakovanja zavisi od veličine proizvoda, načina grupisanja i vrste folije za pakovanje.*

Mašina se isporučuje bez postolja. Opciono se mogu poručiti:

1. **Supports** - Noge sa točkićima koje se montiraju na mašinu (slika 7.)
2. **Trolley** - Postolje na točkićima za lakše pomeranje (slika 8.)



Slika 7. Supports-nogice



Slika 8. Trolley-postolje

Izračunavanje širine folije:

Za svaki format u zavisnosti od dimenzija Y i H proizvoda koji se pakuju potrebno je izračunati širinu folije.

Širina folije= $Y+H+(30-40\text{mm otpada})$

Gde je:

Y= širina proizvoda

H= visina proizvoda

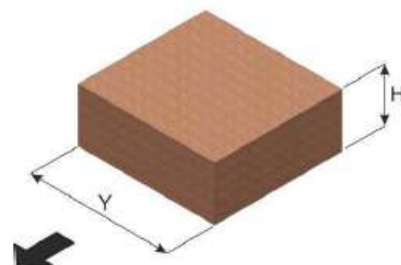
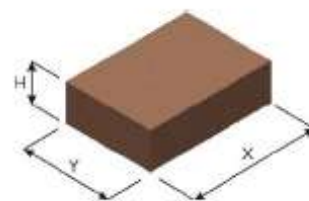


Tabela ispod prikazuje maksimalne dimenzije i težine paketa koji se mogu upakovati na mašini:

[mm]	SL45	SL55
X	410	520
Y	250	380
H	210	260
WEIGHT	> 50 g < 10 kg	> 50 g < 10 kg



VAŽNO!!!

- Proizvod koji se pakuje ne sme da prelazi težinu od 10kg.
- Produktivnost zavisi od veličine i težine paketa kao i od izbora folije.
- Na ovom tipu mašina se ne mogu pakovati proizvodi koji su: Manji od otvora na rešetci mašine, vlažni proizvodi, zapaljivi, eksplozivni, kao i bilo koji tečni proizvod u lomljivoj ambalaži.