

## SL55



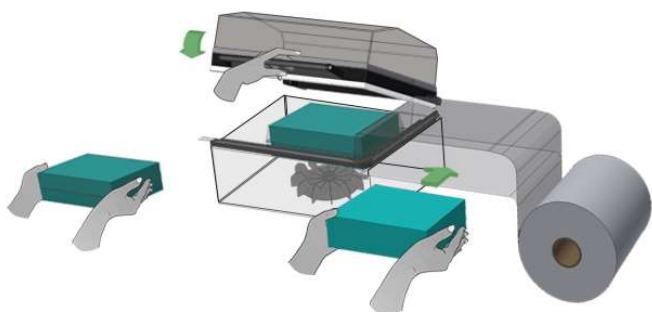
*Slika 2. SL55 + nogice*

Smipack SL55, Italijanskog proizvođača SMIPACK



## Karakteristike i prednosti

- ✓ Sečenje i skupljanje folije u jednom ciklusu
  - ✓ Nož za varenje i sečenje premazan teflonom
  - ✓ Podešavanje visine ploče za postavljanje paketa u komori
  - ✓ Klizna ploča za ulaganje paketa i nosač folije
  - ✓ Elektromagnet drži poklopac komore zatvoren
  - ✓ Automatsko podizanje poklopca komore nakon završetka ciklusa
  - ✓ Automatsko hlađenje kućišta i elektronskog sklopa
- 
- ✓ Alfanumerički LCD upravljač panel, opremljen sa tri programa rada, obezbeđuje 16-bitni mikroprocesor, koji omogućava jednostavnu i preciznu kontrolu svih operacija, kao što su:
    - ✓ status uređaja
    - ✓ broj paketa preko elektromagnetnog brojača
    - ✓ podešavanje temperature varenja
    - ✓ podešavanje vreme uduvavanja toplog vazduha
    - ✓ podešavanje temperaturu komore
    - ✓ podešavanje odloženog početka uduvavanja toplog vazduha
    - ✓ podešavanje otvaranja poklopca
    - ✓ kontrola eventualne greške u radu
- 
- ✓ Solid state - releji omogućavaju jednostavno održavanje
  - ✓ Smanjena potrošnja energije
  - ✓ Usklađenost CE standardom



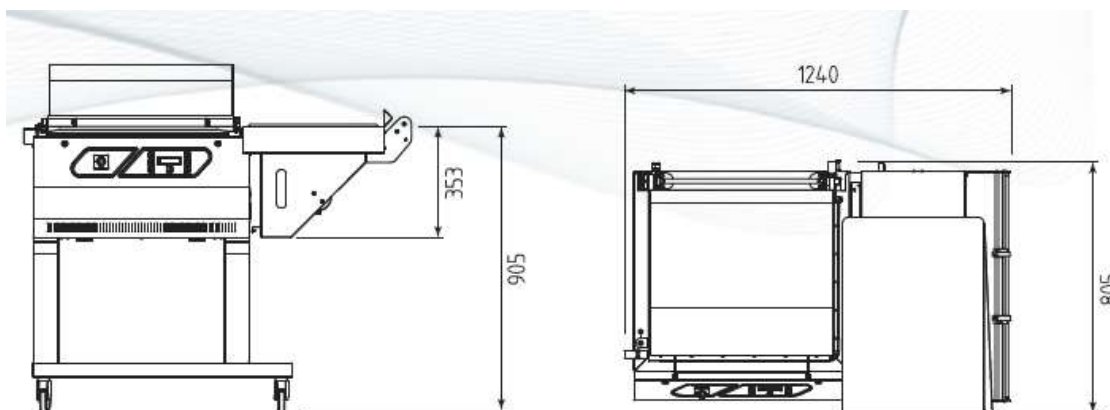
Slika 3. Postupak pakovanja

	PVC	Polyolefins
	11-30 my	7-30 my

Slika 4. Debljina i vrsta folije

## Tehničke karakteristike SL55

El. napajanje	220/240v-60Hz
Instalirana snaga	3700 W
Dimenzije vara	560 x 430mm
Max. dimenzije folije	600 x Ø250mm
Maksimalna visina pakovanja	260 mm
Kapacitet pakovanja	Do 300 kom/h
Dimenzije mašine sa postoljem	1260x805 h1100 mm
Dimenzije mašine sa nogicama	1240x805 h1102 mm
Težina mašine/postolje/nogice	77/11/18 kg
Vrsta folije: PVC, Polyolefins	Do 30μ



Slika 6. Dimenzije mašine SL55 sa postoljem

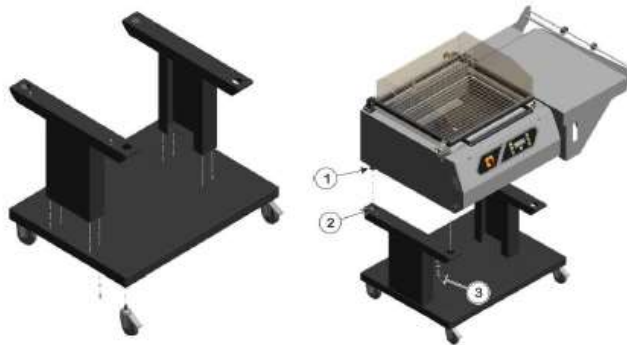
*\*\*Brzina pakovanja zavisi od veličine proizvoda, načina grupisanja i vrste folije za pakovanje.*

Mašina se isporučuje bez postolja. Opciono se mogu poručiti:

1. **Supports** - Noge sa točkicama koje se montiraju na mašinu (slika 7.)
2. **Trolley** - Postolje na točkicama za lakše pomeranje (slika 8.)



Slika 7. Supports



Slika 8. Trolley

## Izračunavanje širine folije:

Za svaki format u zavisnosti od dimenzija Y i H proizvoda koji se pakuju potrebno je izračunati širinu folije.

Širina folije=  $Y+H+(30-40\text{mm otpada})$

Gde je:

Y= širina proizvoda

H= visina proizvoda

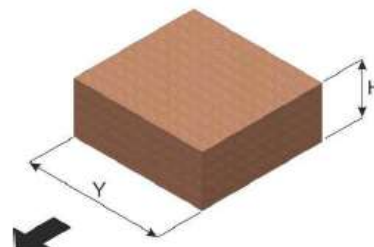
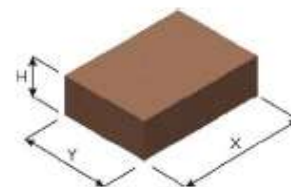


Tabela ispod prikazuje maksimalne dimenzije i težine paketa koji se mogu upakovati na mašini:

### **VAŽNO!!!**

- Proizvod koji se pakuje ne sme da prelazi težinu od 10kg.
- Produktivnost zavisi od velicine i težine paketa kao i od izbora folije.

[mm]	SL45	SL55
<b>X</b>	410	520
<b>Y</b>	250	380
<b>H</b>	210	260
<b>WEIGHT</b>	> 50 g < 10 kg	> 50 g < 10 kg



- Na ovom tipu mašina se ne mogu pakovati proizvodi koji su: Manji od otvora na rešetki mašine, vlažni proizvodi, zapaljivi, eksplozivni, kao i bilo koji tečni proizvod u lomljivoj ambalaži..